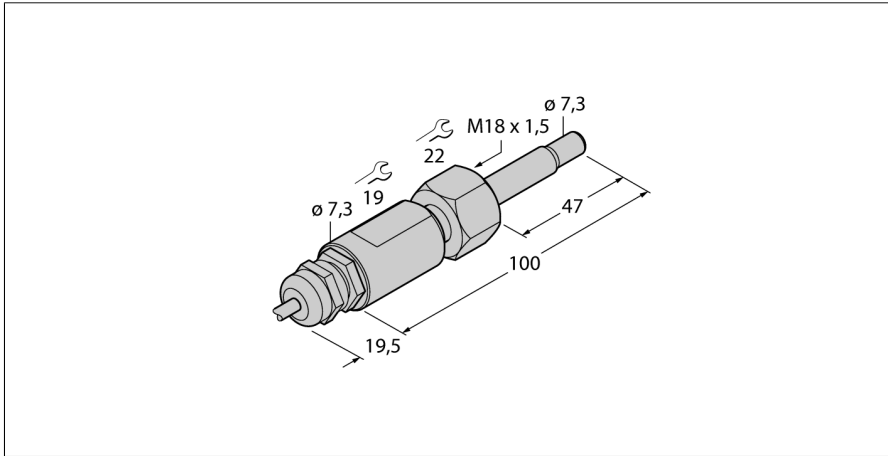
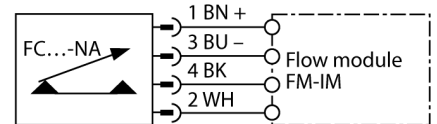


**Мониторинг потока  
функциональность обеспечивается модулем контроля потока  
внешняя проба  
FCST-A4-NA/D100**



- Термодинамический принцип действия.
- Функциональность обеспечивается модулем контроля потока.
- Расширенный температурный диапазон
- Температура среды +10...+120 °C
- Свободно выравниваемые датчики
- Устанавливается совместно с адаптером
- Ввинчиваемый переходник M18 x 1,5

**Схема подключения**



**Принцип действия**

Датчики контроля потока FCST работают на термодинамическом принципе.

За счет модульной концепции, они не требуют выравнивания в канале потока, и независимы от механического подключения. Модульная концепция упрощает установку и выравнивание датчика, что очень важно для контроля потока.

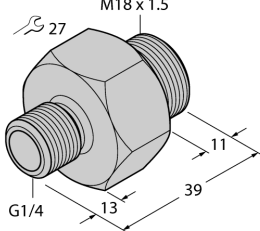
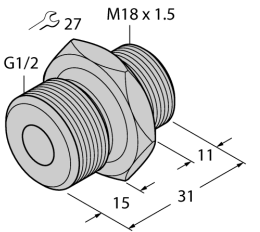
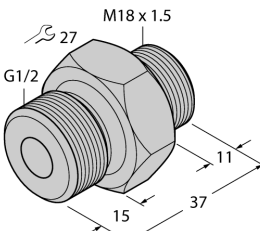
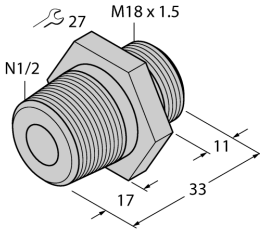
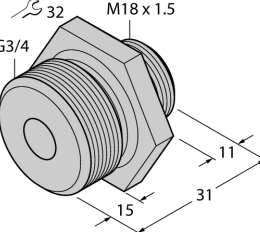
Адаптеры доступны со всеми стандартными промышленными размерами резьб. За счет этого систему адаптер-датчик можно подстроить под различные варианты применения. Модульная концепция делает систему устойчивой к высоким значениям давления.

Внешние пробы подключаются к сигнальным процессорным модулям FM с IO-Link. С помощью данного устройства вы можете непрерывно отслеживать скорость потока, температуру среды и диагностические данные. Прост в использовании таких функций, как Quick-Teach, диагностика, IO-Link передача значений процесса и параметров устройства.

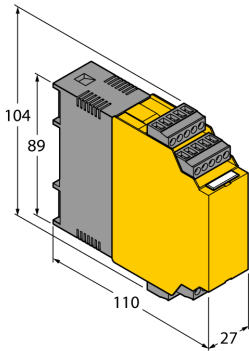
Светодиодная цепочка из 10 светодиодов на передней панели отображает рабочий статус устройства.

<b>Тип</b>	FCST-A4-NA/D100
<b>Идент. №</b>	6870267
<b>Условия монтажа</b>	Погружной датчик
Рабочий диапазон расхода воды (см/с)	1...150 см/с
Рабочий диапазон расхода масла (см/с)	3...300 см/с
Время готовности	тип. 8 с (2...15 с)
Время включения	тип. 2 с (1...13 с)
Температурный градиент	≤ 250 К/мин
Температура среды	10...+120 °C
<b>Степень защиты</b>	IP68
<b>Конструкция</b>	Погружение
Материал корпуса	Нержавеющая сталь, V4A (1.4571)
Материал датчика	нерж. сталь, AISI 316Ti
Уплотнение	FPM
Электрическое подключение	ФЭП-кабель
Длина кабеля	2 м
Поперечное сечение кабеля	4x0.25 мм <sup>2</sup>
Устойчивость к давлению	100 бар
Подключение к процессу	M18 × 1,5, внутренняя резьба

**Мониторинг потока**  
**функциональность обеспечивается модулем контроля потока**  
**внешняя проба**  
**FCST-A4-NA/D100**

	<p>Опция Адаптер, нерж. сталь, M18 x 1.5 на G1/4 FCA-FCST-G1/4-A4 Идент. № 6870290</p>	
	<p>Опция Адаптер, нерж. сталь, M18 x 1.5 на G1/2 FCA-FCST-G1/2-A4 Идент. № 6870291</p>	
	<p>Опция Адаптер, нерж. сталь, M18 x 1.5 на G1/2 FCA-FCST-G1/2-A4/L037 Идент. № 6870292</p>	
	<p>Опция Адаптер, нерж. сталь, M18 x 1.5 on N1/2 FCA-FCST-N1/2-A4 Идент. № 6870293</p>	
	<p>Опция Адаптер, нерж. сталь, M18 x 1.5 на G3/4 FCA-FCST-G3/4-A4 Идент. № 6870294</p>	

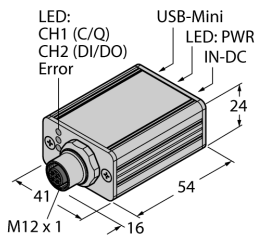
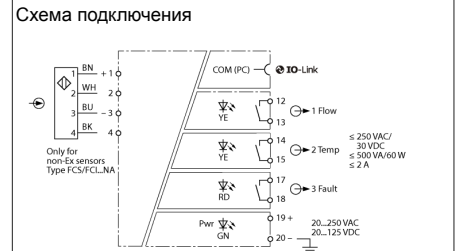
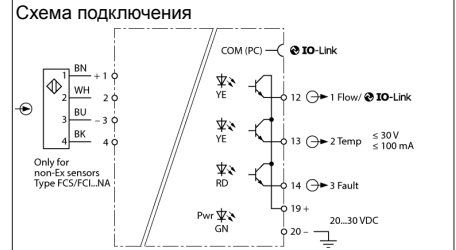
**Мониторинг потока  
функциональность обеспечивается модулем контроля потока  
внешняя проба  
FCST-A4-NA/D100**



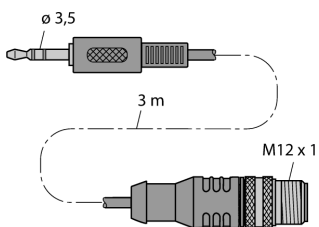
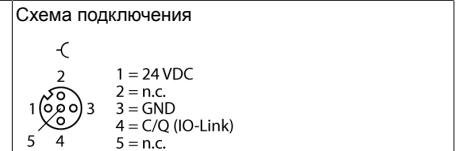
Опция  
Модуль потока  
FM-IM-3UP63X  
Идент. № 7525100

Опция  
Модуль потока  
FM-IM-3UR38X  
Идент. № 7525102

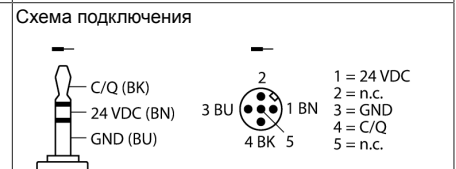
Опция  
Модуль потока  
FM-IM-2UPLi63X  
Идент. № 7525104



Опция  
IO-Link мастер 1.1 со встроенным USB портом  
USB-2-IOL-0002  
Идент. № 6825482



Опция  
Соединение между модулями потока FM-IM и IO-Link мастером  
IOL-COM/3M  
Идент. № 7525110



## Мониторинг потока функциональность обеспечивается модулем контроля потока внешняя проба FCST-A4-NA/D100

### светодиодный индикатор

Светодиод	Цвет	Статус	Описание
			В зависимости от используемого модуля потока.

### Указания по монтажу

Монтажный адаптер	Свободно-направленные датчики потока устанавливаются с помощью адаптера FCA-FCST. Адаптер ввинчивается в Т-образный тройник или в приварную втулку с соответствующим уплотнением. При сборке адаптера с цилиндрической резьбой используйте уплотнитель, идущий в комплекте (например G1/4, G1/2, G3/4 и т.п.) Монтажные адаптеры с самоуплотняющейся NPT-резьбой поставляются без уплотнителя (например N1/2). Для уплотнения используйте ленту ФУМ или лен сантехнический Датчик фиксируется в адаптере с помощью накидной гайки, установленной между верхней частью корпуса и коническим седлом.
Монтажная позиция	Для того, чтобы минимизировать ошибки, связанные с нарушением потока, рекомендуется устанавливать датчик на расстоянии не менее 3-х - 5-ти $d_i$ после изгиба, изменения в поперечном сечении, клапана и т.п. <ul style="list-style-type: none"> <li>■ В канале, не полностью заполненном средой, рекомендуется устанавливать датчик ниже уровня среды.</li> <li>■ В случае образования твердых отложений, рекомендуется устанавливать датчик сбоку. Важно учитывать, что твердые отложения могут образовываться на кончике пробы, что может повлиять на результаты мониторинга. Таким образом, рекомендуется выбрать соответствующую периодичность сервисных интервалов и регулярно производить очистку датчика.</li> <li>■ В случае вероятности образования в среде потока воздушных пузырьков, при монтаже датчика необходимо убедиться в их отсутствии в зоне кончика пробы.</li> <li>■ Если датчик установлен на вертикальном отрезке трубопровода, рекомендуется устанавливать датчик на участке подъема среды.</li> </ul>
Правильная установка	Чтобы получить весь потенциал производительности датчика, он должен быть правильно выровнен. В частности, при мониторинге среды с плохой теплопроводностью, таких как масла, жидкостей с высоким содержанием твердых веществ, абразивных сред и т.д., при воздействии быстрых изменений температуры (К / мин) и для устройств с аналоговым выходом. Правильная установка обеспечивается, при совпадении эффективное направление потока с направлением потока, обозначенным стрелкой на датчике.