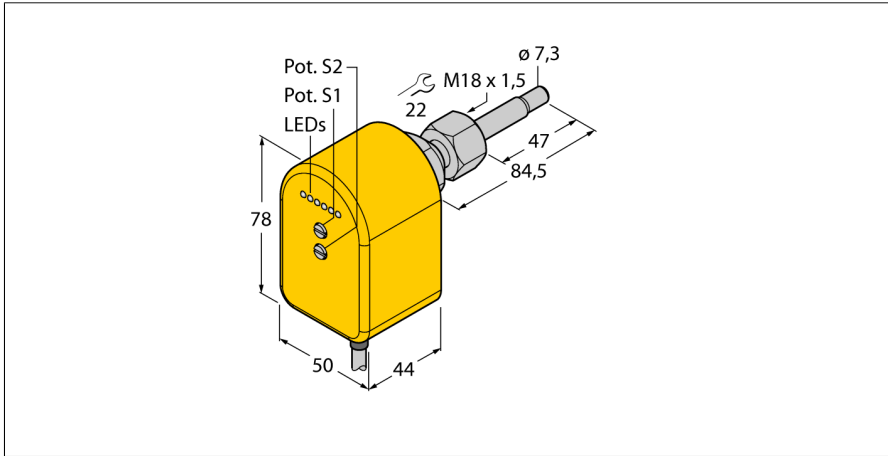


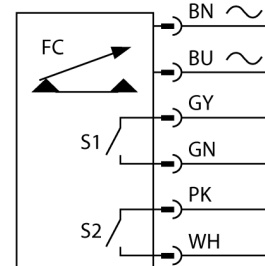
**Свободно выравниваемые датчики потока FTCST
мониторинг скорости потока и температуры среды
релейный выход 230 В = НО
FTCST-A4P-2ARX/230VAC**



- Термодинамический принцип действия.
- Мониторинг потока
- Мониторинг температуры среды
- Настраиваемые пороги срабатывания
- Настройка потенциометром
- Светодиодная линейка для индикации.
- 2 релейных пороговых выходов
- 230 В НО
- Настраиваемые пороги срабатывания
- Свободно выравниваемые датчики
- Устанавливается совместно с адаптером
- Винчиваемый переходник M18 x 1,5

Тип	FTCST-A4P-2ARX/230VAC
Идент. №	6870282
Условия монтажа	Погружной датчик
Рабочий диапазон расхода воды (см/с)	1...150 см/с
Рабочий диапазон расхода масла (см/с)	3...300 см/с
Время готовности	тип. 8 с (2...15 с)
Время включения	тип. 2 с (1...13 с)
Температурный градиент	≤ 250 К/мин
Температура среды	-20...+80 °C
Температура окружающей среды	-20...+70 °C
Рабочее напряжение	207...253В AC
Потребление тока	≤ 35 мА
Выходная функция	Релейный выход, 2 × НО контакта
Ток коммутации AC	4 А
Ток коммутации DC	4 А
Переменное напряжение переключения	250 В AC
Постоянное напряжение переключения	60 В DC
Макс. емкость переключения при переменном токе	1000 ВА
Макс. коммутационная способность постоянного тока	60 Вт
Степень защиты	IP65
Конструкция	Погружение
Материал корпуса	Пластмасса, PBT
Материал датчика	нерж. сталь, AISI 316Ti
Уплотнение	FPM
Электрическое подключение	Кабель ПВХ
Длина кабеля	2 м
Поперечное сечение кабеля	6x0.5 мм ²
Устойчивость к давлению	100 бар
Подключение к процессу	M18 × 1,5, внутренняя резьба

Схема подключения



Принцип действия

Датчики контроля потока FTCST работают на термодинамическом принципе. Кроме скорости потока, они также могут отслеживать температуру среды.

За счет модульной концепции, они не требуют выравнивания в канале потока, и независимы от механического подключения. Модульная концепция упрощает установку и выравнивание датчика, что очень важно для контроля потока.

Адаптеры доступны со всеми стандартными промышленными размерами резьб. За счет этого систему адаптер-датчик можно подстроить под различные варианты применения. Модульная концепция делает систему устойчивой к высоким значениям давления.

Преимущества модульной концепции FTCST для датчиков со встроенной электроникой. Благодаря свободно выравниваемому датчику, светодиодный индикатор всегда остается легко читаемым, а потенциометры для регулировки порога или аналоговый сигнал всегда в пределах досягаемости.

**Свободно выравниваемые датчики потока FTCST
мониторинг скорости потока и температуры среды
релейный выход 230 В = НО
FTCST-A4P-2ARX/230VAC**

	<p>Опционально: Адаптер, нерж. сталь, M18 x 1.5 на G1/4 FCA-FCST-G1/4-A4 Идент. № 6870290</p>	
	<p>Опционально: Адаптер, нерж. сталь, M18 x 1.5 на G1/2 FCA-FCST-G1/2-A4 Идент. № 6870291</p>	
	<p>Опционально: Адаптер, нерж. сталь, M18 x 1.5 на G1/2 FCA-FCST-G1/2-A4/L037 Идент. № 6870292</p>	
	<p>Опционально: Адаптер, нерж. сталь, M18 x 1.5 на G1/2 FCA-FCST-N1/2-A4 Идент. № 6870293</p>	
	<p>Опционально: Адаптер, нерж. сталь, M18 x 1.5 на G3/4 FCA-FCST-G3/4-A4 Идент. № 6870294</p>	

Свободно выравниваемые датчики потока FTCST

мониторинг скорости потока и температуры среды

релейный выход 230 В = НО

FTCST-A4P-2ARX/230VAC

светодиодный индикатор

Светодиод	Цвет	Статус	Описание
Светодиод 1	красн.	вкл.	Отсутствие потока или падение скорости потока ниже порогового уровня. Пороговый выход 1 не включен.
Светодиод 2	желт.	вкл.	Порог достигнут. Пороговый выход 1 включен.
Светодиоды 3 ... 6	зел.	вкл.	Настроенный порог превышен. Кол-во светящихся светодиодов является относительным измерением превышения порога. Пороговый выход 1 включен.
Светодиод Temp	красн.	вкл.	Достигнуто или превышено значение средней температуры по умолчанию. Пороговый выход 2 включен.

Указания по монтажу

Монтажный адаптер	Свободно-направленные датчики потока устанавливаются с помощью адаптера FCA-FCST. Адаптер ввинчивается в Т-образный тройник или в приварную втулку с соответствующим уплотнением. При сборке адаптера с цилиндрической резьбой используйте уплотнитель, идущий в комплекте (например G1/4, G1/2, G3/4 и т.п.) Монтажные адаптеры с самоуплотняющейся NPT-резьбой поставляются без уплотнителя (например N1/2). Для уплотнения используйте ленту ФУМ или лен сантехнический Датчик фиксируется в адаптере с помощью накидной гайки, установленной между верхней частью корпуса и коническим седлом.
Монтажная позиция	Для того, чтобы минимизировать ошибки, связанные с нарушением потока, рекомендуется устанавливать датчик на расстоянии не менее 3-х - 5-ти d _i после изгиба, изменения в поперечном сечении, клапана и т.п. <ul style="list-style-type: none"> ■ В канале, не полностью заполненном средой, рекомендуется устанавливать датчик ниже уровня среды. ■ В случае образования твердых отложений, рекомендуется устанавливать датчик сбоку. Важно учитывать, что твердые отложения могут образовываться на кончике пробы, что может повлиять на результаты мониторинга. Таким образом, рекомендуется выбрать соответствующую периодичность сервисных интервалов и регулярно производить очистку датчика. ■ В случае вероятности образования в среде потока воздушных пузырьков, при монтаже датчика необходимо убедиться в их отсутствии в зоне кончика пробы. ■ Если датчик установлен на вертикальном отрезке трубопровода, рекомендуется устанавливать датчик на участке подъема среды.
Правильная установка	Чтобы получить весь потенциал производительности датчика, он должен быть правильно выровнен. В частности, при мониторинге среды с плохой теплопроводностью, таких как масла, жидкостей с высоким содержанием твердых веществ, абразивных сред и т.д., при воздействии быстрых изменений температуры (К / мин) и для устройств с аналоговым выходом. Правильная установка обеспечивается, при совпадении эффективное направление потока с направлением потока, обозначенным стрелкой на датчике.

Инструкция по настройке

Пороговые выходы	Установка в спокойной среде	<ul style="list-style-type: none"> ■ Установите датчик в канал потока, включите устройство и дождитесь режима ожидания. ■ Установите потенциометр S1 в положение, при котором загорится красный светодиод. В случае двух пороговых выходов это действительно и для S2. ■ При начале потока среды должен загореться хотя бы один зеленый светодиод.
	Установка в текущей среде	<ul style="list-style-type: none"> ■ Установите датчик в канал потока, включите устройство. Дождитесь режима ожидания. ■ Установите потенциометр S1 так, чтобы загорелись один или два зеленых светодиода. В случае двух пороговых выходов это действительно и для S2. ■ При остановке потока должен загореться красный светодиод.
	Настройка температуры	Потенциометр S2 служит для установки значений температуры среды. Диапазон настроек температуры 0... 80 °C