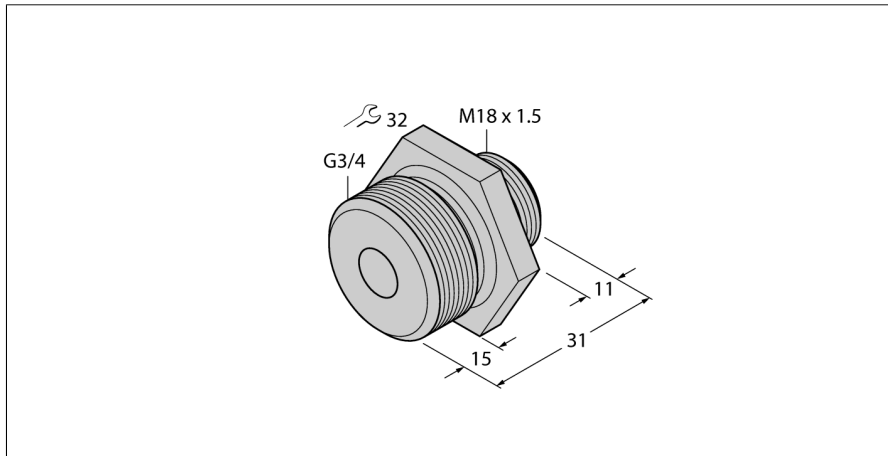


Ввинчиваемый адаптер

Для свободно выравниваемых датчиков контроля потока F(T)CST FCA-FCST-G3/4-A4



- Адаптер для датчиков серии F(T)CST
- Для тройника (Т) или приварной втулки.
- Уплотнение соединения выдерживает давление до 100 Бар

Принцип действия

За счет модульной концепции, датчик F(T)CST может быть выровнен свободно по каналу потока, независимо от механического подключения.

Для этого адаптер ввинчивается в тройник (Т) или в приварную втулку. Затем датчик устанавливается и фиксируется в адаптере.

Адаптеры доступны со всеми стандартными промышленными размерами резьб. За счет этого систему адаптер-датчик можно подстроить под различные варианты применения.

Тип	FCA-FCST-G3/4-A4
Идент. №	6870294
Материал датчика	нерж. сталь, AISI 316Ti
Подключение к процессу	G 3/4", наружная резьба