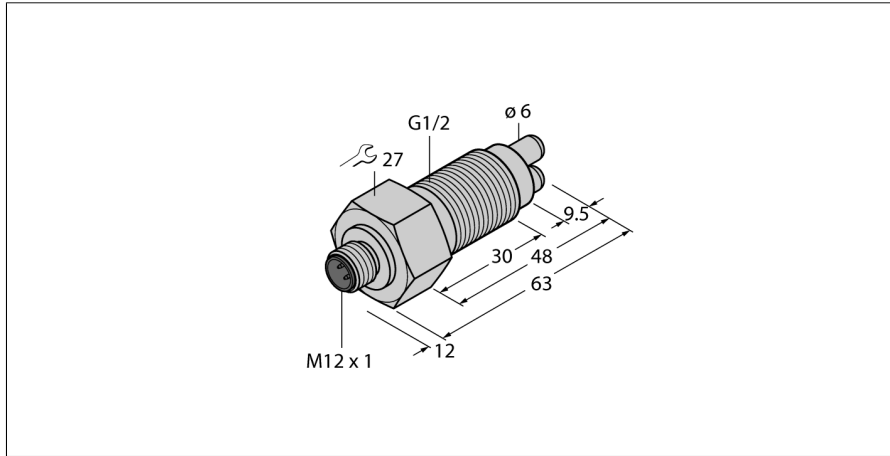


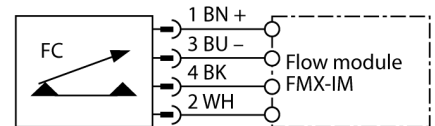
Мониторинг потока Погружного типа без встроенной оценочной электроники FCS-GL1/2A4-NAEX0-H1141/A



- АTEX категория II 1/2 G, Ex зона 0
- АTEX категория II 1 D, Ex зона 20
- датчик контроля потока для газовых сред
- калориметрический принцип действия
- настройка потенциометром, расположенным на искробезопасном сигнальном процессоре
- светодиодная цепочка на сигнальном процессоре для индикации состояния
- Сменное устройство, M12 × 1
- 4-х проводное соединение с Ex0 процессором

Тип	FCS-GL1/2A4-NAEX0-H1141/A
Идент. №	6870348
Условия монтажа	Погружной датчик
Рабочий диапазон расхода воздуха [м/с]	2...25 м/с
Время готовности	5...20 с
Время включения	Тип. 3 с (2...30 с)
Время выключения	Тип. 3 с (2...30 с)
Время реакции на изменение температуры	макс. 60 с
Температурный градиент	≤ 20 К/мин
Температура среды	-20...+60 °С
Важное примечание	Для взрывобезопасных зон применимы значения, приведенные в соответствующих сертификатах Ex (ATEX, IECEx, UL и т. п.).
Маркировка устройства	Ⓢ II 1/2 G Ex ia IIC T6 Ga/Gb Ⓢ II 1 D Ex ia IIIC T105 °C Da
Тип защиты	Газ Ex ia IIC; пыль Ex ia IIIC
Мощность P _i	≤ 0.69 Вт
Внутренняя индуктивность/емкость	незначительны
Допуск к работе во взрывоопасных условиях согласно сертификату соответствия	TÜV 99 ATEX 1517X
Степень защиты	IP67
Конструкция	Погружение
Материал корпуса	Нержавеющая сталь, V4A (1.4571)
Материал датчика	нерж. сталь, AISI 316Ti
Макс. момент затяжки гайки	100 Нм
Электрическое подключение	Разъемы, M12 × 1
Устойчивость к давлению	10 бар
Подключение к процессу	G 1/2" удлиненная версия

Схема подключения



Принцип действия

Работа датчиков контроля потока погружного типа основана на термодинамическом принципе. Измерительная проба нагревается на несколько °С выше относительно среды потока. При движении жидкости вдоль пробы, теплота, сгенерированная в пробе, отводится от датчика. Результирующая температура измеряется и сравнивается с температурой среды. Состояние потока каждой среды может быть получено путем оценки разницы температур. Неизнашиваемые датчики контроля потока TURCK надежно контролируют потоки газов и жидкостей.

Мониторинг потока

Погружного типа без встроенной оценочной электроники

FCS-GL1/2A4-NAEX0-H1141/A

Инструкция по эксплуатации

Использование по назначению

Это устройство соответствует директиве 2014/34/ЕС и пригодно для использования во взрывоопасных областях согласно EN 60079-0:2012 и EN 60079-11:2012.

При определении возможности и корректности применения необходимо соблюдение национальных директивных документов.

Для использования во взрывоопасных зонах в соответствии с классификацией

Датчики можно использовать только в запыленных или загазованных зонах

Установка / Ввод в эксплуатацию

Этот прибор должен устанавливаться, подсоединяться и эксплуатироваться подготовленным и квалифицированным персоналом. Квалифицированный персонал должен обладать знаниями в области классов защиты, директивных документов, касающихся эксплуатации электрического оборудования во взрывоопасных зонах.

Проверьте, соответствует ли классификация и маркировка прибора реальным условиям применения.

Этот прибор должен подсоединяться исключительно к цепям класса Exi в соответствии с EN 60079-0 и EN 60079-11. Необходимо соблюдать максимально допустимые значения электрических параметров.

После присоединения к другим цепям датчик не должен использоваться во взрывоопасных условиях Exi. Если прибор подсоединялся к электрическому оборудованию, необходима последующая проверка его искробезопасности в соответствии с требованиями EN60079-14.

Инструкции по установке и монтажу

Избегайте статического заряда на поверхности пластмассовых приборов и кабелей. Очистка поверхности допускается только с помощью слегка влажной ткани. Не производите монтаж прибора в потоке пыли и не допускайте покрытия прибора пылью.

Прибор и подключающие кабели должны быть защищены от возможных механических повреждений. Необходимо также экранирование прибора от сильных электро-магнитных полей.

Данные по конфигурации пинов и электрическая спецификация указаны на маркировке и в техническом описании.

Для того, чтобы избежать загрязнения устройства, удалите имеющиеся заглушки кабельных вводов только непосредственно перед включением прибора и монтажом розетки.

Специальные условия для обеспечения безопасной работы

Прибор должен быть защищен от любых видов механических повреждений.

Ремонт и техническое обслуживание

Прибор не ремонтпригоден. Любой ремонт или изменения в конструкции прибора, произведенные не производителем, влекут за собой аннулирование допуска прибора к эксплуатации. Важнейшие данные из сертификата прибора приводятся.