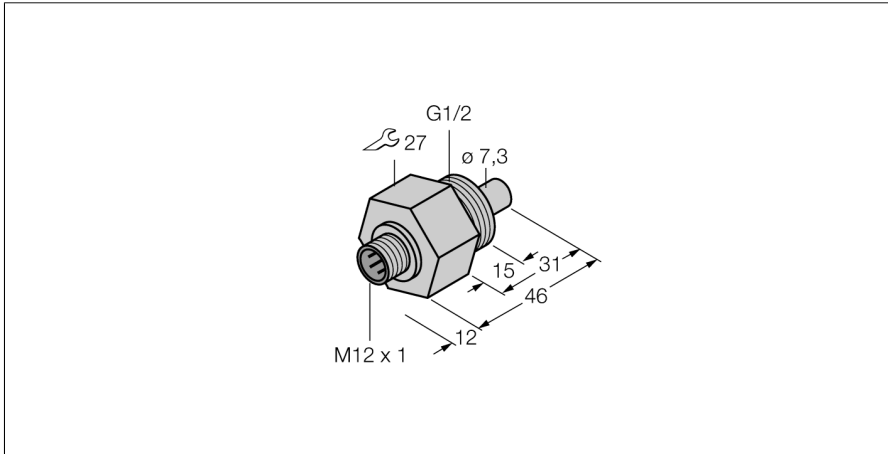
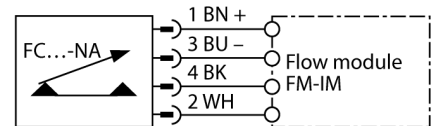


Мониторинг потока Погружного типа без встроенной оценочной электроники FCS-G1/2HC4-NA-H1141



- Расходомер для жидких сред
- Калориметрический
- Настройка с помощью сигнального процессора
- Светодиодная цепочка на сигнальном процессоре для индикации состояния
- датчик изготовлен из сплава Hastelloy C4
- разъем, M12 x 1
- 4-х проводное подключение к сигнальному процессору

Схема подключения



Принцип действия

Работа датчиков контроля потока погружного типа основана на термодинамическом принципе. Измерительная проба нагревается на несколько °С выше относительно среды потока. При движении жидкости вдоль пробы, теплота, сгенерированная в пробе, отводится от датчика. Результирующая температура измеряется и сравнивается с температурой среды. Состояние потока каждой среды может быть получено путем оценки разницы температур. Неизнашиваемые датчики контроля потока TURCK надежно контролируют потоки газов и жидкостей.

Тип	FCS-G1/2HC4-NA-H1141
Идент. №	6870379
Условия монтажа	Погружной датчик
Рабочий диапазон расхода воды (см/с)	1...150 см/с
Рабочий диапазон расхода масла (см/с)	3...300 см/с
Время готовности	тип 8 с (2...15 с)
Время включения	тип 2 с (1...15 с)
Время выключения	тип 2 с (1...15 с)
Время реакции на изменение температуры	макс. 12 с
Температурный градиент	≤ 250 К/мин
Температура среды	-20...+80 °С
Степень защиты	IP67
Конструкция	Погружение
Материал корпуса	Металл, Хастеллой С4 (2.4610)
Материал датчика	металл, Хастеллой С4 (2.4610)
Макс. момент затяжки гайки	100 Нм
Электрическое подключение	Разъемы, M12 × 1
Устойчивость к давлению	100 бар
Подключение к процессу	G ½"