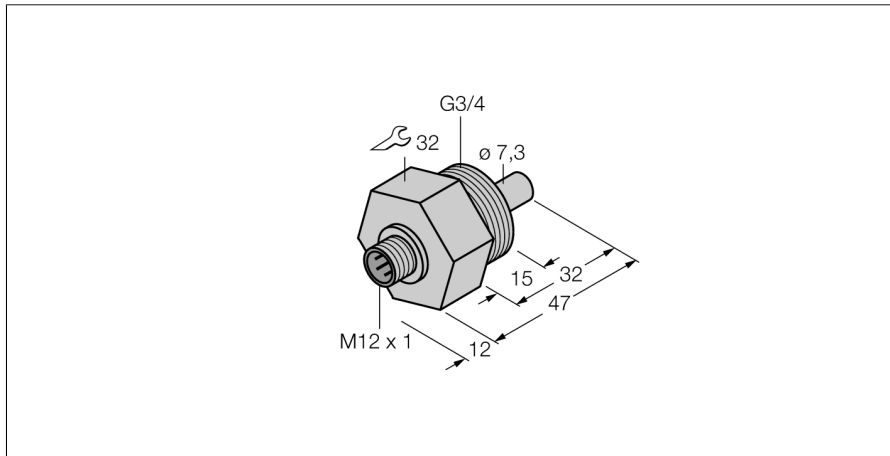


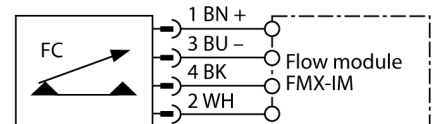
Мониторинг потока Погружного типа без встроенной оценочной электроники FCS-G3/4A4-NAEX-H1141



- АTEX категория II 2 G, Ex зона 1
- Искробезопасный датчик для жидких сред
- Калориметрический
- Настройка с помощью сигнального процессора Ex
- Статус отображается на сигнальном процессоре
- Искробезопасный Ex ib IIC T6, для использования в зоне 1
- Сменное устройство, M12 × 1
- 4-х проводное соединение с процессором Ex0

Тип	FCS-G3/4A4-NAEX-H1141
Идент. №	6870462
Условия монтажа	Погружной датчик
Рабочий диапазон расхода воды (см/с)	1...100 см/с
Рабочий диапазон расхода масла (см/с)	3...200 см/с
Время готовности	тип 8 с (2...18 с)
Время включения	тип 2 с (1...13 с)
Время выключения	тип 2 с (1...15 с)
Время реакции на изменение температуры	макс. 12 с
Температурный градиент	≤ 250 К/мин
Температура среды	-20...+85 °C
Маркировка устройства	Ⓔ II 2 G EEx ib IIC T6
Тип защиты	Ex ib IIC
Мощность P _н	≤ 0.69 Вт
Внутренняя индуктивность/емкость	незначительны
Допуск к работе во взрывоопасных условиях согласно сертификату соответствия	TÜV 99 ATEX 1518
Степень защиты	IP67
Конструкция	Погружение
Материал корпуса	Нержавеющая сталь, V4A (1.4571)
Материал датчика	нерж. сталь, AISI 316Ti
Макс. момент затяжки гайки	100 Нм
Электрическое подключение	Разъемы, M12 × 1
Устойчивость к давлению	60 бар
Подключение к процессу	G ¼"

Схема подключения



Принцип действия

Работа датчиков контроля потока погружного типа основана на термодинамическом принципе. Измерительная проба нагревается на несколько °C выше относительно среды потока. При движении жидкости вдоль пробы, теплота, сгенерированная в пробе, отводится от датчика. Результирующая температура измеряется и сравнивается с температурой среды. Состояние потока каждой среды может быть получено путем оценки разницы температур. Неизнашиваемые датчики контроля потока TURCK надежно контролируют потоки газов и жидкостей.

Мониторинг потока Погружного типа без встроенной оценочной электроники FCS-G3/4A4-NAEX-H1141

Инструкция по эксплуатации

Использование по назначению

Это устройство соответствует директиве 2014/34/ЕС и пригодно для использования во взрывоопасных областях согласно EN 60079-0 и EN 60079-11.

Для видов производств, подлежащих регламентированию национальными предписаниями и директивами, необходимо придерживаться этих предписаний.

Для использования во взрывоопасных зонах в соответствии с классификацией

II 2 G (группа II, категория 2 G, электрическое оборудование для газовой атмосферы).

Маркировка (см. на приборе или в технической документации)

Ⓔ II 2 G и EEx ib IIC T6 соотв. EN50020

Установка / Ввод в эксплуатацию

Этот прибор должен устанавливаться, подсоединяться и эксплуатироваться подготовленным и квалифицированным персоналом. Квалифицированный персонал должен обладать знаниями в области классов защиты, директивных документов, касающихся эксплуатации электрического оборудования во взрывоопасных зонах.

Проверьте, соответствует ли классификация и маркировка прибора реальным условиям применения.

Этот прибор должен подсоединяться исключительно к цепям класса Exi в соответствии с EN 60079-0 и EN 60079-11. Необходимо соблюдать максимально допустимые значения электрических параметров.

После присоединения к другим цепям датчик не должен использоваться во взрывоопасных условиях Exi. Если прибор подсоединяется к электрическому оборудованию, необходима последующая проверка его искробезопасности в соответствии с требованиями EN60079-14.

Инструкции по установке и монтажу

Избегайте статического заряда на поверхности пластмассовых приборов и кабелей. Очистка поверхности допускается только с помощью слегка влажной ткани. Не производите монтаж прибора в потоке пыли и не допускайте покрытия прибора пылью.

Прибор и подключающие кабели должны быть защищены от возможных механических повреждений. Необходимо также экранирование прибора от сильных электро-магнитных полей.

Данные по конфигурации пинов и электрическая спецификация указаны на маркировке и в техническом описании.

Для того, чтобы избежать загрязнения устройства, удаляйте имеющиеся заглушки кабельных вводов только непосредственно перед включением прибора и монтажом розетки.

Ремонт и техническое обслуживание

Прибор не ремонтпригоден. Любой ремонт или изменения в конструкции прибора, произведенные не производителем, влекут за собой аннулирование допуска прибора к эксплуатации. Важнейшие данные из сертификата прибора приводятся.