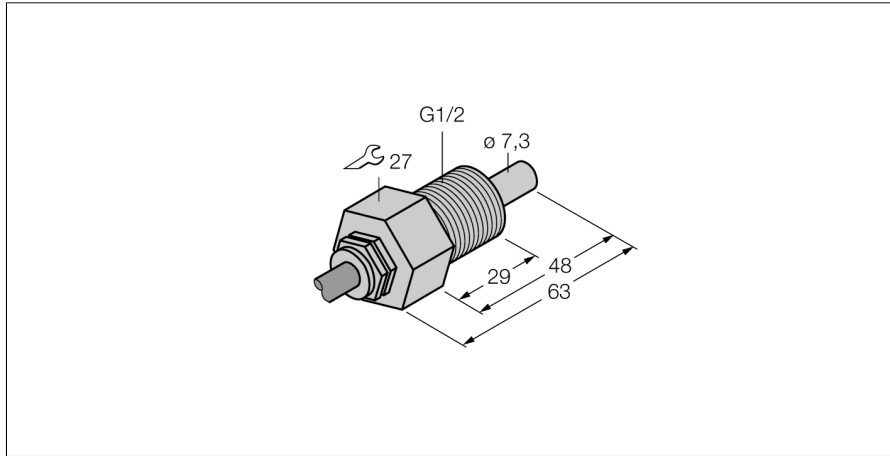


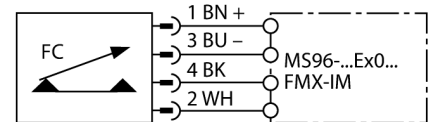
## Мониторинг потока Погружного типа без встроенной оценочной электроники FCS-GL1/2A4-NAEX0



- ATEX категория II 1/2 G, Ex зона 0
- ATEX категория II 1 D, Ex зона 20
- Искробезопасный датчик для жидких сред
- Калориметрический
- Настройка с помощью сигнального процессора Ex
- Светодиодная цепочка на сигнальном процессоре для индикации состояния
- Устройство с кабелем
- 4-х проводное соединение с Ex0 процессором

<b>Тип</b>	FCS-GL1/2A4-NAEX0
<b>Идент. №</b>	6870469
<b>Условия монтажа</b>	Погружной датчик
Рабочий диапазон расхода воды (см/с)	1...100 см/с
Рабочий диапазон расхода масла (см/с)	3...200 см/с
Время готовности	тип 8 с (2...15 с)
Время включения	тип 2 с (1...13 с)
Время выключения	тип. 2 с (1...13 с)
Время реакции на изменение температуры	макс. 12 с
Температурный градиент	≤ 250 К/мин
Температура среды	-20...+60 °C

### Схема подключения



<b>Важное примечание</b>	<b>Для взрывобезопасных зон применимы значения, приведенные в соответствующих сертификатах Ex (ATEX, IECEx, UL и т. п.).</b>
Маркировка устройства	Ⓢ II 1/2 G Ex ia IIC T6 Ga/Gb Ⓢ II 1 D Ex ia IIIC T100 °C Da
Тип защиты	Газ Ex ia IIC; пыль Ex ia IIIC
Мощность P <sub>ср</sub>	≤ 0.69 Вт
Внутренняя индуктивность/емкость	незначительны
Допуск к работе во взрывоопасных условиях согласно сертификату соответствия	TÜV 99 ATEX 1517X
Степень защиты	IP67

### Принцип действия

Работа датчиков контроля потока погружного типа основана на термодинамическом принципе. Измерительная проба нагревается на несколько °C выше относительно среды потока. При движении жидкости вдоль пробы, теплота, сгенерированная в пробе, отводится от датчика. Результирующая температура измеряется и сравнивается с температурой среды. Состояние потока каждой среды может быть получено путем оценки разницы температур. Неизнашиваемые датчики контроля потока TURCK надежно контролируют потоки газов и жидкостей.

<b>Конструкция</b>	Погружение
Материал корпуса	Нержавеющая сталь, V4A (1.4571)
Материал датчика	нерж. сталь, AISI 316Ti
Макс. момент затяжки гайки	100 Нм
Электрическое подключение	Кабель ПУР, синий
Длина кабеля	2 м
Поперечное сечение кабеля	4x0.25 мм <sup>2</sup>
Устойчивость к давлению	60 бар
Подключение к процессу	G 1/2" удлиненная версия

## Мониторинг потока Погружного типа без встроенной оценочной электроники FCS-GL1/2A4-NAEX0

### Инструкция по эксплуатации

#### Использование по назначению

Это устройство соответствует директиве 2014/34/ЕС и пригодно для использования во взрывоопасных областях согласно EN 60079-0:2012 и EN 60079-11:2012.

При определении возможности и корректности применения необходимо соблюдение национальных директивных документов.

#### Для использования во взрывоопасных зонах в соответствии с классификацией

Датчики можно использовать только в запыленных или загазованных зонах

#### Установка / Ввод в эксплуатацию

Этот прибор должен устанавливаться, подсоединяться и эксплуатироваться подготовленным и квалифицированным персоналом. Квалифицированный персонал должен обладать знаниями в области классов защиты, директивных документов, касающихся эксплуатации электрического оборудования во взрывоопасных зонах.

Проверьте, соответствует ли классификация и маркировка прибора реальным условиям применения.

Этот прибор должен подсоединяться исключительно к цепям класса Exi в соответствии с EN 60079-0 и EN 60079-11. Необходимо соблюдать максимально допустимые значения электрических параметров.

После присоединения к другим цепям датчик не должен использоваться во взрывоопасных условиях Exi. Если прибор подсоединялся к электрическому оборудованию, необходима последующая проверка его искробезопасности в соответствии с требованиями EN60079-14.

#### Инструкции по установке и монтажу

Избегайте статического заряда на поверхности пластмассовых приборов и кабелей. Очистка поверхности допускается только с помощью слегка влажной ткани. Не производите монтаж прибора в потоке пыли и не допускайте покрытия прибора пылью.

Прибор и подключающие кабели должны быть защищены от возможных механических повреждений. Необходимо также экранирование прибора от сильных электро-магнитных полей.

Данные по конфигурации пинов и электрическая спецификация указаны на маркировке и в техническом описании.

Для того, чтобы избежать загрязнения устройства, удалите имеющиеся заглушки кабельных вводов только непосредственно перед включением прибора и монтажом розетки.

#### Специальные условия для обеспечения безопасной работы

Прибор должен быть защищен от любых видов механических повреждений.

#### Ремонт и техническое обслуживание

Прибор не ремонтпригоден. Любой ремонт или изменения в конструкции прибора, произведенные не производителем, влекут за собой аннулирование допуска прибора к эксплуатации. Важнейшие данные из сертификата прибора приводятся.