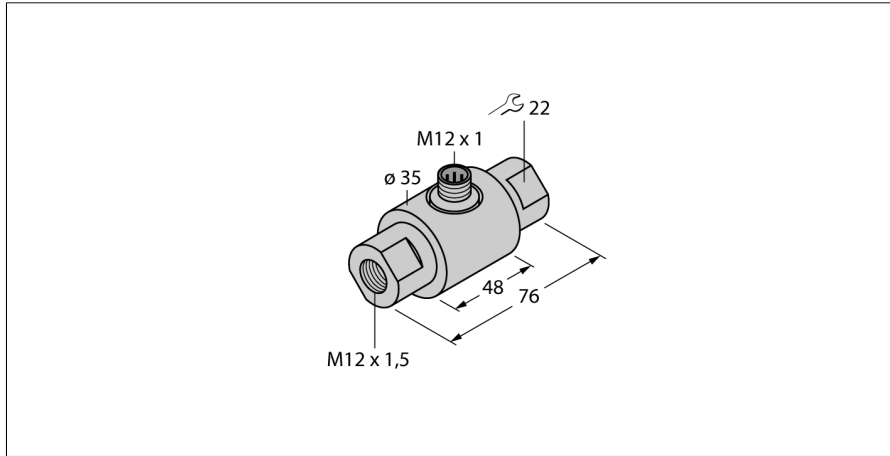


## Мониторинг потока датчик для установки в линию с отдельным процессором FCI-D03A4-NAEX-H1141/M12

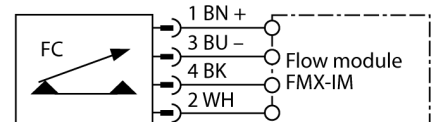


- АTEX категория II 2 G, Ex зона 1
- датчик контроля потока для жидких сред
- калориметрический принцип действия
- настройка потенциометром, расположенным на искробезопасном сигнальном процессоре
- индикация статуса с помощью цепочки светодиодов на искробезопасном сигнальном процессоре
- Искробезопасный Ex ib IIC T6, для использования в зоне 1
- Сменное устройство, M12 × 1
- 4-х проводное соединение с процессором Ex0

Тип FCI-D03A4-NAEX-H1141/M12  
Идент. № 6870632

**Условия монтажа** Датчик для установки в линию  
Рабочий диапазон расхода 0,01...0,15 л/мин  
Время готовности тип 8 с (2...15 с)  
Время включения тип 2 с (1...15 с)  
Время выключения тип 2 с (1...15 с)  
Время реакции на изменение температуры макс. 12 с  
Температурный градиент ≤ 250 К/мин  
Температура среды -20...+70 °C

### Схема подключения



**Маркировка устройства** Ⓢ II 2 G EEx ib IIC T6  
Тип защиты Ex ib IIC  
Мощность P ≤ 0.69 Вт  
Внутренняя индуктивность/емкость незначительны  
Допуск к работе во взрывоопасных условиях согласно TÜV 96 ATEX 1101 сертификату соответствия  
Степень защиты IP67

### Принцип действия

Действие встраиваемого в линию датчика контроля потока основывается на термодинамическом принципе. Тепло генерируется в изметительной трубке и отводится за счет потока. В зависимости от теплотерь производится измерение скорости потока. Неизнашиваемые датчики контроля потока TURCK надежно контролируют потоки газов и жидкостей. Быстрая реакция на изменение потока и низкое падение давления являются отличительными характеристиками данных приборов.

**Конструкция** В линию  
Материал корпуса Нержавеющая сталь, V4A (1.4571)  
Материал датчика нерж. сталь, AISI 316Ti  
Электрическое подключение Разъемы, M12 × 1  
Устойчивость к давлению 6 бар  
Подключение к процессу M12× 1,5

## Мониторинг потока датчик для установки в линию с отдельным процессором FCI-D03A4-NAEX-H1141/M12

### Инструкция по эксплуатации

#### Использование по назначению

Это устройство соответствует директиве 2014/34/ЕС и пригодно для использования во взрывоопасных областях согласно EN60079-0:2006, -11:2007, -26:2004 и EN61241-0:2006, -11:2006.

Для видов производств, подлежащих регламентированию национальными предписаниями и директивами, необходимо придерживаться этих предписаний.

#### Для использования во взрывоопасных зонах в соответствии с классификацией

II 2 G (группа II, категория 2 G, электрическое оборудование для газовой атмосферы).

#### Маркировка (см. на приборе или в технической документации)

Ⓔ II 2 G и EEx ib IIC T6 соотв. EN50020

#### Установка / Ввод в эксплуатацию

Этот прибор должен устанавливаться, подсоединяться и эксплуатироваться подготовленным и квалифицированным персоналом. Квалифицированный персонал должен обладать знаниями в области классов защиты, директивных документов, касающихся эксплуатации электрического оборудования во взрывоопасных зонах.

Проверьте, соответствует ли классификация и маркировка прибора реальным условиям применения.

Этот прибор должен подсоединяться исключительно к цепям класса Exi в соответствии с EN 60079-0 и EN 60079-11. Необходимо соблюдать максимально допустимые значения электрических параметров.

После присоединения к другим цепям датчик не должен использоваться во взрывоопасных условиях Exi. Если прибор подсоединяется к электрическому оборудованию, необходима последующая проверка его искробезопасности в соответствии с требованиями EN60079-14.

#### Инструкции по установке и монтажу

Избегайте статического заряда на поверхности пластмассовых приборов и кабелей. Очистка поверхности допускается только с помощью слегка влажной ткани. Не производите монтаж прибора в потоке пыли и не допускайте покрытия прибора пылью.

Прибор и подключающие кабели должны быть защищены от возможных механических повреждений. Необходимо также экранирование прибора от сильных электро-магнитных полей.

Данные по конфигурации пинов и электрическая спецификация указаны на маркировке и в техническом описании.

Для того, чтобы избежать загрязнения устройства, удаляйте имеющиеся заглушки кабельных вводов только непосредственно перед включением прибора и монтажом розетки.

#### Специальные условия для обеспечения безопасной работы

Прибор должен быть защищен от любых видов механических повреждений.

#### Ремонт и техническое обслуживание

Прибор не ремонтпригоден. Любой ремонт или изменения в конструкции прибора, произведенные не производителем, влекут за собой аннулирование допуска прибора к эксплуатации. Важнейшие данные из сертификата прибора приводятся.