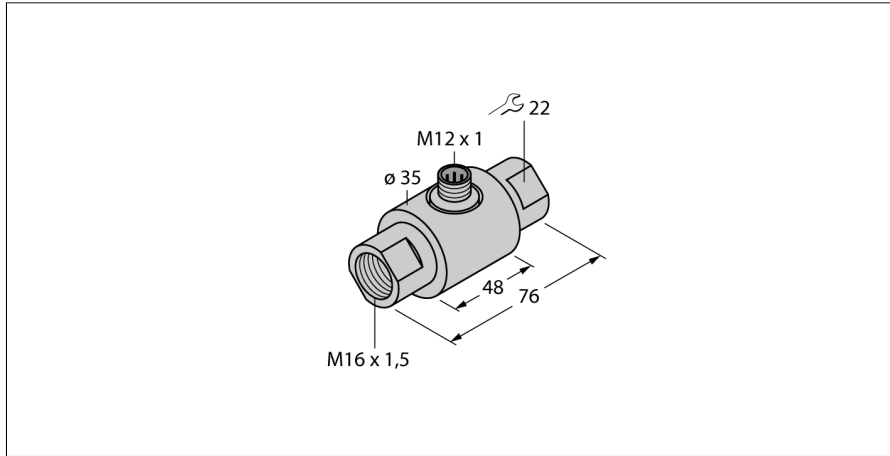
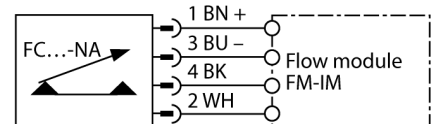


## Мониторинг потока датчик для установки в линию с отдельным процессором FCI-D03A4-NA-H1141/M16



- датчик контроля потока для жидких сред
- калориметрический принцип действия
- настройка потенциометром на сигнальном процессоре
- светодиодная цепочка на сигнальном процессоре для индикации состояния
- разъем, M12 x 1
- 4-х проводное подключение к сигнальному процессору

### Схема подключения



### Принцип действия

Действие встраиваемого в линию датчика контроля потока основывается на термодинамическом принципе. Тепло генерируется в изметительной трубке и отводится за счет потока. В зависимости от теплопотерь производится измерение скорости потока. Незнашиваемые датчики контроля потока TURCK надежно контролируют потоки газов и жидкостей. Быстрая реакция на изменение потока и низкое падение давления являются отличительными характеристиками данных приборов.

<b>Тип</b>	FCI-D03A4-NA-H1141/M16
<b>Идент. №</b>	6870633
<b>Условия монтажа</b>	Датчик для установки в линию
Рабочий диапазон расхода	0,005...0,15 л/мин
Время готовности	тип 8 с (2...15 с)
Время включения	тип 2 с (1...15 с)
Время выключения	тип 2 с (1...15 с)
Время реакции на изменение температуры	макс. 12 с
Температурный градиент	≤ 250 К/мин
Температура среды	-20...+80 °C
Температура окружающей среды	-20...+70 °C
<b>Степень защиты</b>	IP67
<b>Конструкция</b>	В линию
Материал корпуса	Нержавеющая сталь, V4A (1.4571)
Материал датчика	нерж. сталь, AISI 316Ti
Электрическое подключение	Разъемы, M12 x 1
Устойчивость к давлению	10 бар
Подключение к процессу	M16 x 1,5