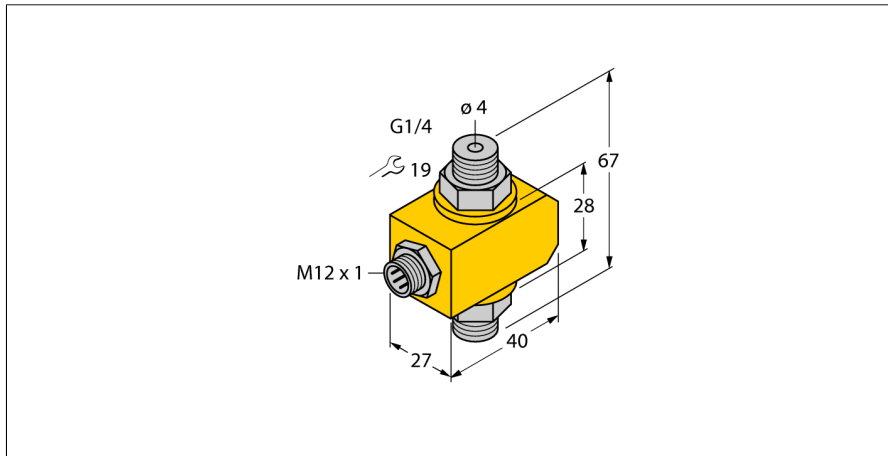
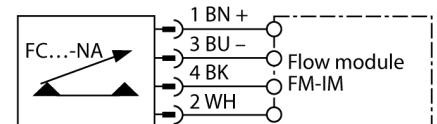


## Мониторинг потока датчик для установки в линию с отдельным процессором FCI-D04A4P-NA-H1141



- датчик контроля потока для жидких сред
- калориметрический принцип действия
- настройка потенциометром на сигнальном процессоре
- светодиодная цепочка на сигнальном процессоре для индикации состояния
- Рабочий диапазон 0.01 ... 1 л/мин
- разъем, M12 x 1
- 4-х проводное подключение к сигнальному процессору

### Схема подключения



### Принцип действия

Действие встраиваемого в линию датчика контроля потока основывается на термодинамическом принципе. Тепло генерируется в измерительной трубке и отводится за счет потока. В зависимости от теплопотерь производится измерение скорости потока. Неизнашиваемые датчики контроля потока TURCK надежно контролируют потоки газов и жидкостей. Быстрая реакция на изменение потока и низкое падение давления являются отличительными характеристиками данных приборов.

<b>Тип</b>	FCI-D04A4P-NA-H1141
<b>Идент. №</b>	6870638
<b>Условия монтажа</b>	Датчик для установки в линию
Рабочий диапазон расхода	0,01...1 л/мин
Время готовности	5 с
Время включения	0.5...1 с
Время выключения	0.5...1 с
Время реакции на изменение температуры	макс. 12 с
Температурный градиент	≤ 400 К/мин
Температура среды	0...+80 °C
Температура окружающей среды	-20...+70 °C
<b>Степень защиты</b>	IP67
<b>Конструкция</b>	В линию
Материал корпуса	Пластмасса, PBT
Материал датчика	нерж. сталь, AISI 316Ti
Макс. момент затяжки гайки	100 Нм
Электрическое подключение	Разъемы, M12 × 1
Устойчивость к давлению	20 бар
Подключение к процессу	G ¼"