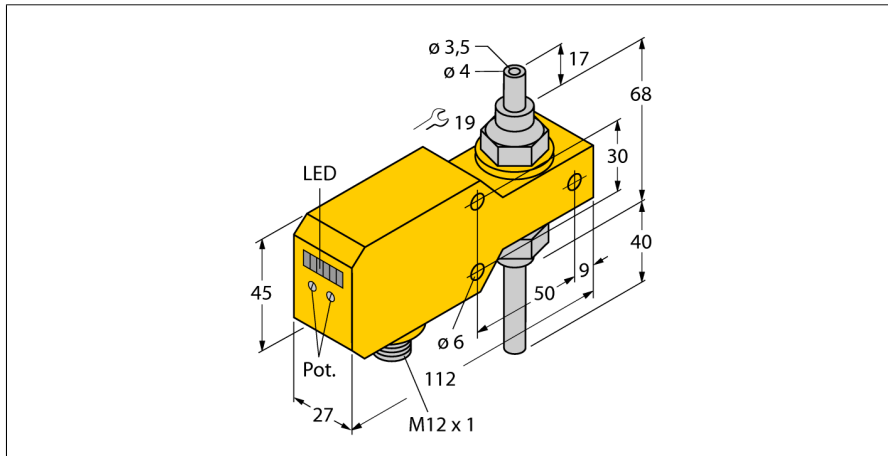


Мониторинг потока встраиваемый в линию с оценочной электроникой FCI-TCD04A4P-LIX-H1141



- датчик контроля потока для жидких сред
- калориметрический принцип действия
- настройка потенциометром
- индикация состояния с помощью светодиодной цепочки
- рабочий диапазон 1...200 мл/мин
- Механическое соединение: трубка, 4 мм
- Постоянный ток, 3-проводн., 21,6...26,4 В DC
- 4...20 мА аналоговый выход
- Сменное устройство, M12 x 1

Тип FCI-TCD04A4P-LIX-H1141
Идент. № 6870655

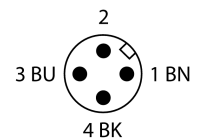
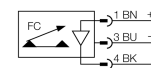
Условия монтажа Датчик для установки в линию
Рабочий диапазон расхода 0,001...0,2 л/мин
Время готовности 5...20 с
Время установки 0,5...3 с
Температурный градиент ≤ 400 К/мин
Температура среды 0...+60 °С
Температура окружающей среды 0...+60 °С

Рабочее напряжение 21,6...26,4 В =
Потребление тока ≤ 50 мА
Выходная функция Аналоговый выход
Защита от короткого замыкания да
Защита от обратной полярности да
Токовый выход 4...20 мА
Нагрузка 200...500 Ом
Степень защиты IP67

Конструкция В линию
Материал корпуса Пластмасса, PBT
Материал датчика нерж. сталь, AISI 316Ti
Электрическое подключение Разъемы, M12 x 1
Устойчивость к давлению 1 бар
Подключение к процессу Трубка 4 мм

Индикатор состояния потока светодиодная цепочка, красный (1х), зеленый (5х)
светодиодный индикатор
красн. = 4 мА
1х зел. > 4 мА
2х зел. > 8 мА
3х зел. > 12 мА
4х зел. > 16 мА
5х зел. = 20 мА

Схема подключения



Принцип действия

Действие встраиваемого в линию датчика контроля потока основывается на термодинамическом принципе. Тепло генерируется в изметительной трубке и отводится за счет потока. В зависимости от теплопотерь производится измерение скорости потока. Незнашиваемые датчики контроля потока TURCK надежно контролируют потоки газов и жидкостей. Быстрая реакция на изменение потока и низкое падение давления являются отличительными характеристиками данных приборов.

