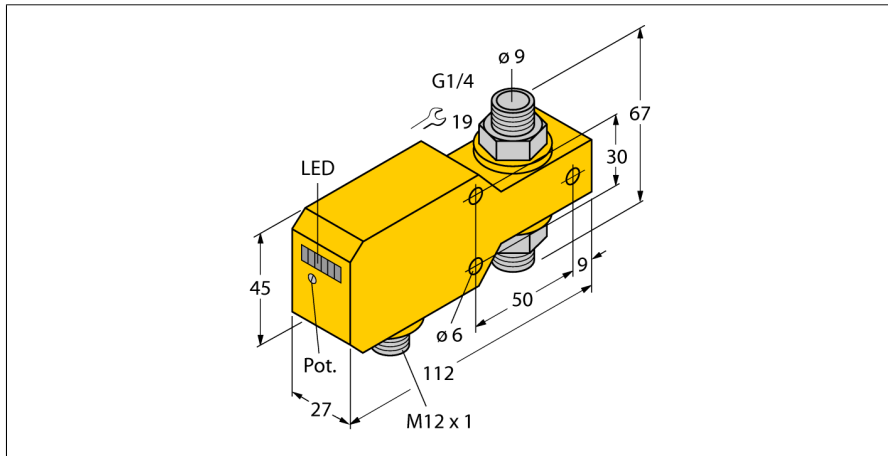
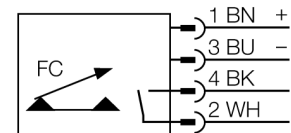


Мониторинг потока встраиваемый в линию с оценочной электроникой FCI-D10A4P-ARX-H1140/A



- датчик потока для газовой среды
- калориметрический принцип действия
- настройка потенциометром
- индикация состояния с помощью светодиодной цепочки
- рабочий диапазон скоростей 0.5...40 м/с
- Постоянный ток, 4-проводн., 21,6...26,4 В пост. тока
- НО контакт, выход реле
- Сменное устройство, M12 x 1

Схема подключения



Принцип действия

Действие встраиваемого в линию датчика контроля потока основывается на термодинамическом принципе. Тепло генерируется в изметительной трубке и отводится за счет потока. В зависимости от теплопотерь производится измерение скорости потока. Незнашиваемые датчики контроля потока TURCK надежно контролируют потоки газов и жидкостей. Быстрая реакция на изменение потока и низкое падение давления являются отличительными характеристиками данных приборов.

Тип	FCI-D10A4P-ARX-H1140/A
Идент. №	6870667
Условия монтажа	Датчик для установки в линию
Рабочий диапазон расхода воздуха [м/с]	0.5...40 м/с
Время готовности	10...30с
Время включения	тип 2 с (1...20 с)
Время выключения	тип 2 с (1...20 с)
Температурный градиент	≤ 20 К/мин
Температура среды	0...+80 °С
Температура окружающей среды	0...+60 °С
Рабочее напряжение	21.6...26.4 В =
Потребление тока	≤ 50 мА
Выходная функция	Релейный выход, НО контакт
Номинальный рабочий ток	1 А
Защита от короткого замыкания	нет
Защита от обратной полярности	да
Переменное напряжение переключения	30 В AC
Постоянное напряжение переключения	36 В DC
Степень защиты	IP67
Конструкция	В линию
Материал корпуса	Пластмасса, PBT
Материал датчика	нерж. сталь, AISI 316Ti
Макс. момент затяжки гайки	100 Нм
Электрическое подключение	Разъемы, M12 × 1
Устойчивость к давлению	20 бар
Подключение к процессу	G 1/4"
Средняя наработка до отказа	524лет в соответствии с SN 29500-(Изд. 99) 40 °С
Индикация состояния переключения	светодиодная цепочка, зеленый / желтый / красный
Индикатор состояния потока	светодиодная цепочка
Индикация "Установленное значение не достигнуто"	Светодиодкрасн.
Индикация "Установленное значение достигнуто"	Светодиодзел.
Индикация "Установленное значение превышено"	4 светодиодазел.