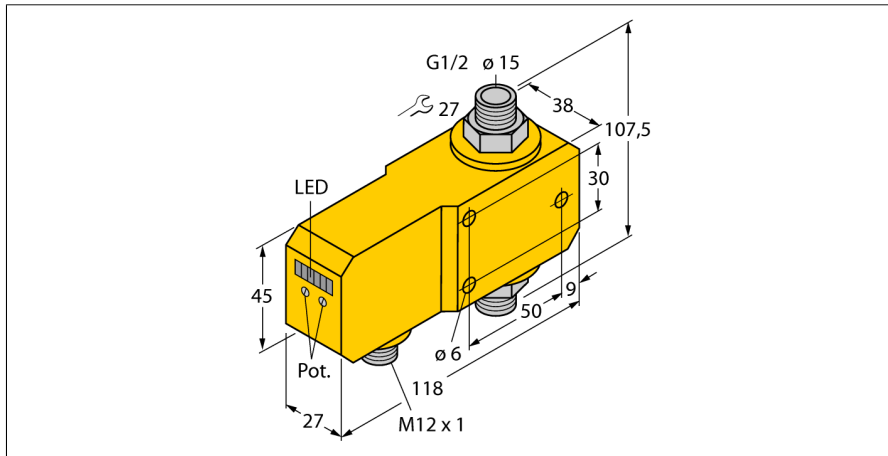
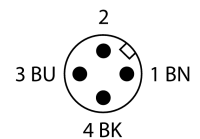
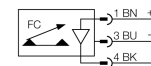


Мониторинг потока встраиваемый в линию с оценочной электроникой FCI-D15A4P-LIX-H1141



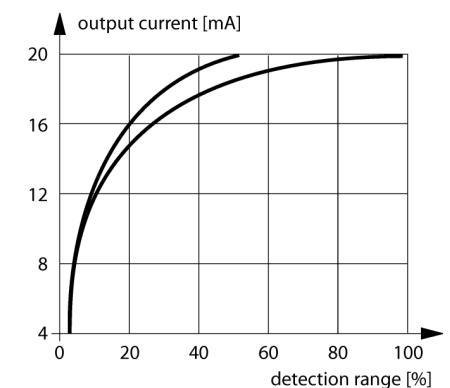
- датчик контроля потока для жидких сред
- калориметрический принцип действия
- настройка потенциометром
- индикация состояния с помощью светодиодной цепочки
- Рабочий диапазон 3...20 л/мин
- Постоянный ток, 3-проводн., 21,6...26,4 В DC
- 4...20 мА аналоговый выход
- Сменное устройство, M12 x 1

Схема подключения



Принцип действия

Действие встраиваемого в линию датчика контроля потока основывается на термодинамическом принципе. Тепло генерируется в измерительной трубке и отводится за счет потока. В зависимости от теплопотерь производится измерение скорости потока. Незнашиваемые датчики контроля потока TURCK надежно контролируют потоки газов и жидкостей. Быстрая реакция на изменение потока и низкое падение давления являются отличительными характеристиками данных приборов.



Тип	FCI-D15A4P-LIX-H1141
Идент. №	6870670
Условия монтажа	Датчик для установки в линию
Рабочий диапазон расхода	3...20 л/мин
Время готовности	5...15 с
Время установки	0.5...1 с
Температурный градиент	≤ 400 К/мин
Температура среды	0...+80 °С
Температура окружающей среды	0...+60 °С
Рабочее напряжение	21.6...26.4 В =
Потребление тока	≤ 50 мА
Выходная функция	Аналоговый выход
Защита от короткого замыкания	да
Защита от обратной полярности	да
Токовый выход	4...20 мА
Нагрузка	200...500 Ом
Степень защиты	IP67
Конструкция	В линию
Материал корпуса	Пластмасса, PBT
Материал датчика	нерж. сталь, AISI 316Ti
Макс. момент затяжки гайки	100 Нм
Электрическое подключение	Разъемы, M12 x 1
Устойчивость к давлению	20 бар
Подключение к процессу	G 1/2"
Индикатор состояния потока	светодиодная цепочка, красный (1x), зеленый (5x)
светодиодный индикатор	красн. = 4 мА 1x зел. > 4 мА 2x зел. > 8 мА 3x зел. > 12 мА 4x зел. > 16 мА 5x зел. = 20 мА