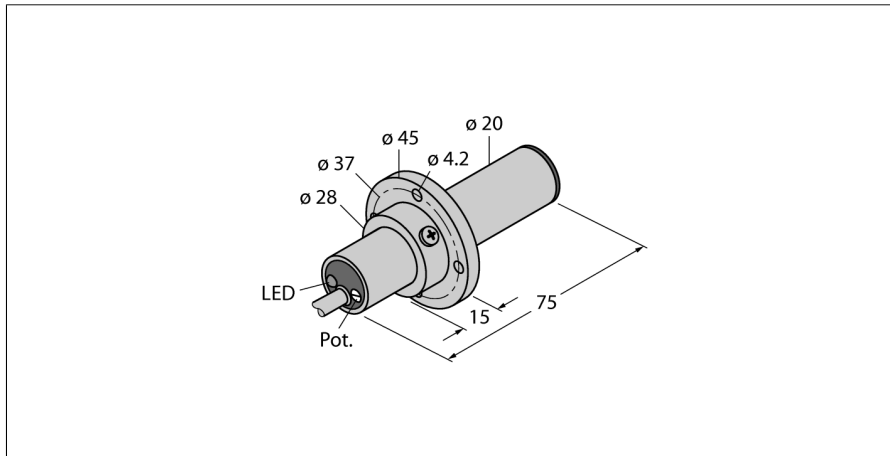
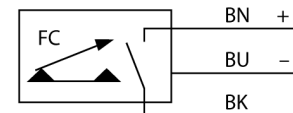


Мониторинг потока погружного типа с оценочной электроникой FCS-K20-AP8X



- Датчик потока для газовой среды
- Калориметрический принцип
- Настройка потенциометром
- Монтажный фланец, пластик, вкл.
- индикация состояния при помощи двухцветного светодиода
- пластмассовый корпус датчика
- 3-х проводн. DC, 19.2...28.8 В DC
- нормально открытый, рпр выход
- устройство с кабелем

Схема подключения



Принцип действия

Работа датчиков контроля потока погружного типа основана на термодинамическом принципе. Измерительная проба нагревается на несколько °C выше относительно среды потока. При движении жидкости вдоль пробы, теплота, сгенерированная в пробе, отводится от датчика. Результирующая температура измеряется и сравнивается с температурой среды. Состояние потока каждой среды может быть получено путем оценки разницы температур. Неизнашиваемые датчики контроля потока TURCK надежно контролируют потоки газов и жидкостей.

Тип	FCS-K20-AP8X
Идент. №	6870702
Условия монтажа	Погружной датчик
Рабочий диапазон расхода воздуха [м/с]	0.5...15 м/с
Время включения	тип 2 с (1...20 с)
Время выключения	тип 2 с (1...20 с)
Температурный градиент	≤ 200 К/мин
Температура среды	-20...+70 °C
Температура окружающей среды	0...+60 °C
Рабочее напряжение	19.2...28.8 В =
Потребление тока	≤ 70 мА
Выходная функция	PNP, НО контакт
Номинальный рабочий ток	0.4 А
Защита от короткого замыкания	да
Защита от обратной полярности	да
Степень защиты	IP67
Конструкция	Погружение
Материал корпуса	Пластмасса, PBT-GF30-V0
Материал датчика	пластмасса, PBT-GF30-V0
Электрическое подключение	Кабели
Длина кабеля	2 м
Поперечное сечение кабеля	3x0.5 мм ²
Устойчивость к давлению	1 бар
Подключение к процессу	Фланец ПВХ
Средняя наработка до отказа	637лет в соответствии с SN 29500-(Изд. 99) 40 °C
Индикация состояния переключения	двухцветный светодиод, красный / зеленый