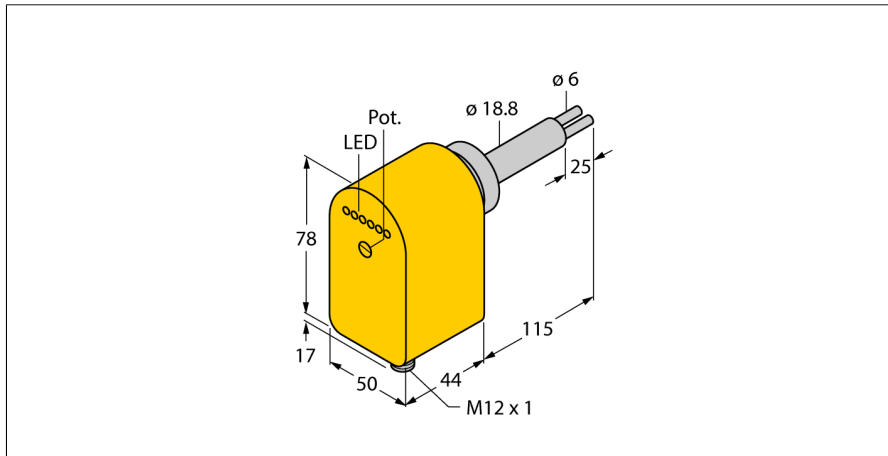
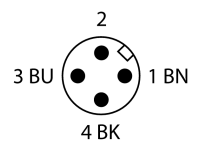
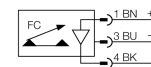


Мониторинг потока погружного типа с оценочной электроникой FCS-HA2P-LIX-H1141/AL115



- Датчик для газовой среды
- Калориметрический принцип
- Настройка потенциометром
- длина сенсора 115 мм
- Постоянный ток, 3-проводн., 21,6... 26,4 В DC
- 4...20 мА аналоговый выход
- Сменное устройство, M12 x 1

Схема подключения



Тип	FCS-HA2P-LIX-H1141/AL115
Идент. №	6870720
Условия монтажа	Погружной датчик
Рабочий диапазон расхода воздуха [м/с]	0.5...30 м/с
Время готовности	20...90 с
Время установки	4...30 с
Время реакции на изменение температуры	макс. 100 с
Температурный градиент	≤ 20 К/мин
Температура среды	-20...+80 °С
Потребление тока	≤ 80 мА
Выходная функция	Аналоговый выход
Защита от короткого замыкания	да
Защита от обратной полярности	да
Токовый выход	4...20 мА
Нагрузка	200...500 Ом
Степень защиты	IP67
Конструкция	Погружение
Материал корпуса	Пластмасса, PBT
Материал датчика	нерж. сталь, AISI 303
Макс. момент затяжки гайки	100 Нм
Электрическое подключение	Разъемы, M12 x 1
Устойчивость к давлению	3 бар
Подключение к процессу	G1" внутренняя резьба по DIN 3852
Индикатор состояния потока	светодиодная цепочка, красный (1х), зеленый (5х)
светодиодный индикатор	красн. = 4 мА 1х зел. > 4 мА 2х зел. > 8 мА 3х зел. > 12 мА 4х зел. > 16 мА 5х зел. = 20 мА

Принцип действия

Работа датчиков контроля потока погружного типа основана на термодинамическом принципе. Измерительная проба нагревается на несколько °С выше относительно среды потока. При движении жидкости вдоль пробы, теплота, сгенерированная в пробе, отводится от датчика. Результирующая температура измеряется и сравнивается с температурой среды. Состояние потока каждой среды может быть получено путем оценки разницы температур. Неизнашиваемые датчики контроля потока TURCK надежно контролируют потоки газов и жидкостей.

