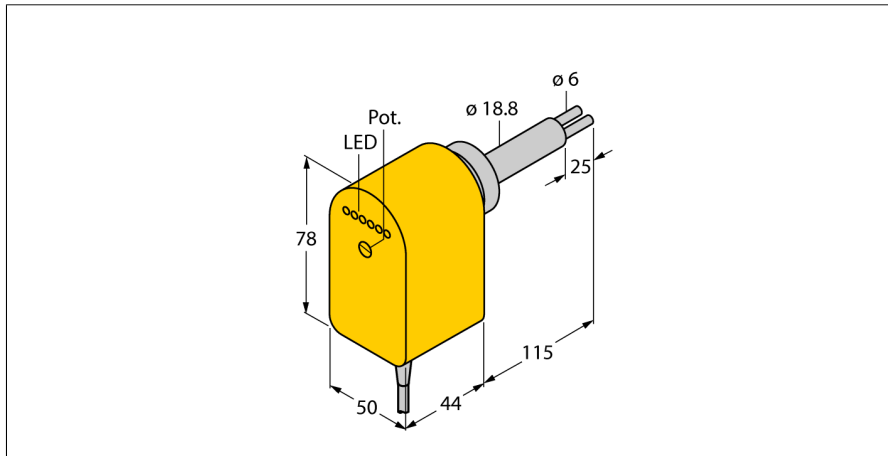
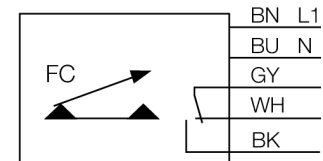


Мониторинг потока погружного типа с оценочной электроникой FCS-HA2P-VRX/230VAC/AL115



- Датчик для газовой среды
- Калориметрический принцип
- Настройка потенциометром
- длина сенсора 115 мм
- АС 5-проводн. АС, 195...264 В АС
- переключающий, релейный выход
- устройство с кабелем

Схема подключения



Тип	FCS-HA2P-VRX/230VAC/AL115
Идент. №	6870724

Условия монтажа	Погружной датчик
Рабочий диапазон расхода воздуха [м/с]	0.5...30 м/с
Время готовности	10...60 с
Время включения	2...30 с
Время выключения	5...30 с
Температурный градиент	≤ 20 К/мин
Температура среды	-20...+80 °С

Принцип действия

Работа датчиков контроля потока погружного типа основана на термодинамическом принципе. Измерительная проба нагревается на несколько °С выше относительно среды потока. При движении жидкости вдоль пробы, теплота, сгенерированная в пробе, отводится от датчика. Результирующая температура измеряется и сравнивается с температурой среды. Состояние потока каждой среды может быть получено путем оценки разницы температур. Неизнашиваемые датчики контроля потока TURCK надежно контролируют потоки газов и жидкостей.

Рабочее напряжение	195...264 В АС
Потребление тока	≤ 30 мА
Выходная функция	Релейный выход, Дополнительный контакт
Номинальный рабочий ток	4 А
Защита от короткого замыкания	нет
Переменное напряжение переключения	250 В АС
Постоянное напряжение переключения	60 В DC
Макс. емкость переключения при переменном токе	1000 ВА
Макс. коммутационная способность постоянного тока	60 Вт

Конструкция	Погружение
Материал корпуса	Пластмасса, PBT-GF30-V0
Материал датчика	нерж. сталь, AISI 303
Макс. момент затяжки гайки	100 Нм
Электрическое подключение	Кабели
Длина кабеля	2 м
Поперечное сечение кабеля	5x0.5 мм ²
Устойчивость к давлению	3 бар
Подключение к процессу	G1" внутренняя резьба по DIN 3852

Индикация состояния переключения	светодиодная цепочка, зеленый / желтый / красный
Индикатор состояния потока	светодиодная цепочка
Индикация "Установленное значение не достигнуто"	Светодиодкрасн.
Индикация "Установленное значение достигнуто"	Светодиоджелт.
Индикация "Установленное значение превышено"	4 светодиодазел.