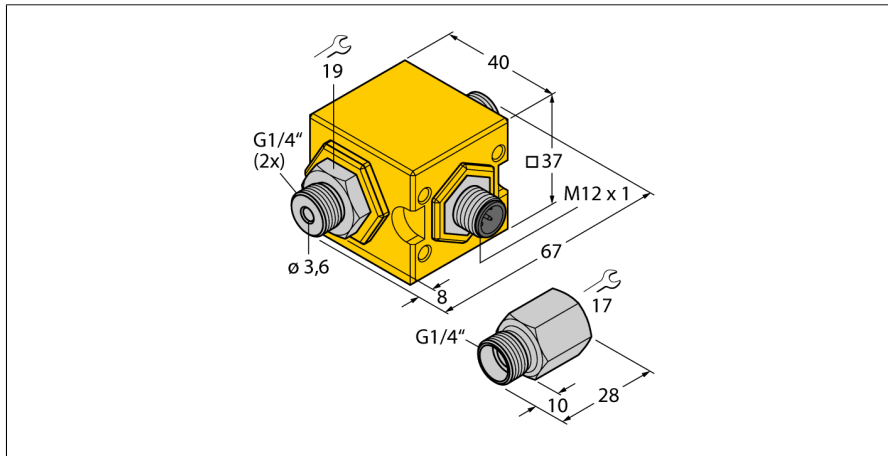


Мониторинг потока

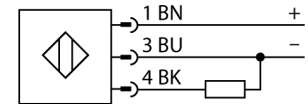
Компактные датчики контроля потока серии FCIC для установки в линию транзисторный выход 24 В = PNP НО FCIC-G1/4A4P-AP8-H1141/0.5



- Термодинамический принцип действия.
- контроль потока воды
- Готов к применению, не требует выравнивания
- Уставка на воде (вкл.) 0.5 л/мин
- Гистерезис (вкл./выкл.) 0.05 л/мин
- Фиксированная полярность питания
- Дискретный транзисторный выход
- 24 В = PNP НО
- Компактное исполнение
- В том числе адаптер

Тип	FCIC-G1/4A4P-AP8-H1141/0.5
Идент. №	6870780

Схема подключения



Условия монтажа	Датчик для установки в линию
Время готовности	тип. 10 с (2...15 с)
Время включения	тип. 1 с (0.5...10 с)
Температура среды	0...+60 °C
Температура окружающей среды	0...+60 °C

Рабочее напряжение	21.6...26.4 В =
Потребление тока	≤ 70 мА
Выходная функция	PNP, НО контакт
Ток переключения	200 мА
Степень защиты	IP67

Принцип действия

Датчики контроля потока FCIC работают на термодинамическом принципе.

В зависимости от варианта исполнения датчики детектируют скорость среды в диапазоне от 0.05 до 2 л/мин. Кроме классического транзисторного дискретного выхода также доступен линейаризованный выход 4...20 мА и линейаризованный импульсный выход с тактовой частотой 1 мГц.

Датчики не требуют дополнительной настройки пользователем. Они готовы к работе сразу после установки.

Для обеспечения линейаризованного сигнала всего диапазона, датчики должны работать совместно с прилагаемым адаптером. Датчик с аналоговым и импульсным выходом обеспечивает линейаризованный сигнал пропорциональный расходу в определенном рабочем диапазоне. Тем не менее, следует отметить, что водные примеси могут привести к линейному отклонению.

Кроме того, надежная и компактная конструкция делает датчики устойчивыми к воздействию влаги и вибрации. Это также упрощает интеграцию в уже существующие и новые решения. Не в последнюю очередь датчик FCIC проявляет свои сильные стороны при установке в труднодоступных местах.

Конструкция	В линию
Материал корпуса	Пластмасса, PBT-GF30
Материал датчика	нерж. сталь, AISI 316Ti
Электрическое подключение	Разъемы, M12 x 1
Устойчивость к давлению	10 бар
Подключение к процессу	G 1/4"

Мониторинг потока

Компактные датчики контроля потока серии FCIS для установки в линию транзисторный выход 24 В = PNP НО FCIS-G1/4A4P-AP8-H1141/0.5

Указания по монтажу

Монтажный адаптер	Все датчики серии FCIS подключаются через адаптер. Это гарантирует линейаризованный сигнал во всем диапазоне измерения. Адаптер присоединяется к трубопроводу с питающей стороны.
Монтажная позиция	<p>Для того, чтобы минимизировать ошибки, связанные с нарушением потока, рекомендуется устанавливать датчик на расстоянии не менее 3-х - 5-ти d_i после изгиба, изменения в поперечном сечении, клапана и т.п.</p> <ul style="list-style-type: none">■ Таким образом, рекомендуется выбрать соответствующую периодичность сервисных интервалов и регулярно производить очистку датчика.■ Если датчик установлен на вертикальном отрезке трубопровода, рекомендуется устанавливать датчик на участке подъема среды.