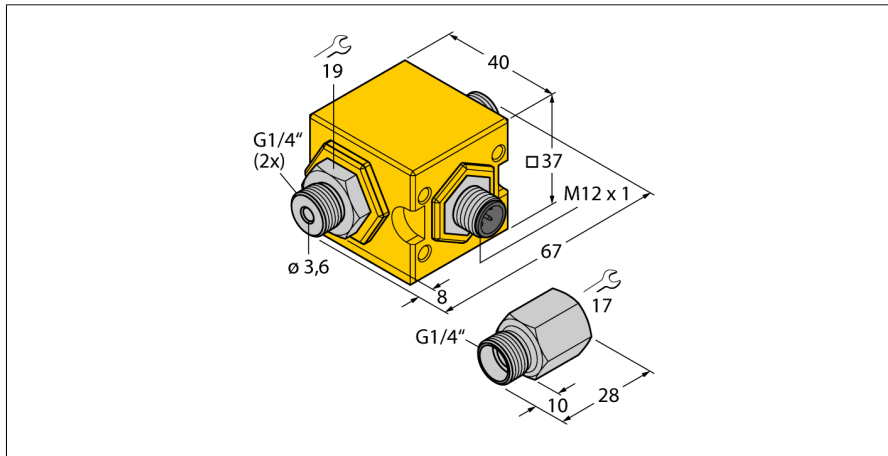


Мониторинг потока

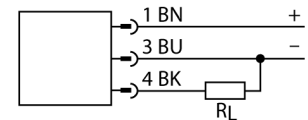
Компактные датчики контроля потока серии FCIC для установки в линию аналоговый выход 4...20 мА с линеаризацией для воды FCIC-G1/4A4P-LIL-H1141/2.0



- Термодинамический принцип действия.
- контроль потока воды
- Готов к применению, не требует выравнивания
- Рабочий диапазон 0.05...2.0 л/мин
- Исходное значение 4 мА при 0 л/мин
- Конечное значение 20 мА при 2 л/мин
- Сопротивление нагрузки, 200 ... 500 Ом
- Рабочее напряжение (с соблюдением полярности)
- Аналоговый выход 4...20 мА
- Линеаризован для воды
- Компактное исполнение
- В том числе адаптер

Тип	FCIC-G1/4A4P-LIL-H1141/2.0
Идент. №	6870784
Условия монтажа	Датчик для установки в линию
Рабочий диапазон расхода	0.05...2.0 л/мин
Время готовности	тип. 10 с (2...15 с)
Время включения	тип. 1 с (0.5...10 с)
Температура среды	0...+60 °C
Температура окружающей среды	0...+60 °C
Рабочее напряжение	21.6...26.4 В =
Потребление тока	≤ 70 мА
Выходная функция	Аналоговый выход
Токовый выход	4...20 мА
Степень защиты	IP67
Конструкция	В линию
Материал корпуса	Пластмасса, PBT-GF30
Материал датчика	нерж. сталь, AISI 316Ti
Электрическое подключение	Разъемы, M12 × 1
Устойчивость к давлению	10 бар
Подключение к процессу	G 1/4"

Схема подключения



Принцип действия

Датчики контроля потока FCIC работают на термодинамическом принципе.

В зависимости от варианта исполнения датчики детектируют скорость среды в диапазоне от 0.05 до 2 л/мин. Кроме классического транзисторного дискретного выхода также доступен линеаризованный выход 4 ... 20 мА и линеаризованный импульсный выход с тактовой частотой 1 мл/импульс.

Датчики не требуют дополнительной настройки пользователем. Они готовы к работе сразу после установки.

Для обеспечения линеаризованного сигнала всего диапазона, датчики должны работать совместно с прилагаемым адаптером. Датчик с аналоговым и импульсным выходом обеспечивает линеаризованный сигнал пропорциональный расходу в определенном рабочем диапазоне. Тем не менее, следует отметить, что водные примеси могут привести к линейному отклонению.

Кроме того, надежная и компактная конструкция делает датчики устойчивыми к воздействию влаги и вибрации. Это также упрощает интеграцию в уже существующие и новые решения. Не в последнюю очередь датчик FCIC проявляет свои сильные стороны при установке в труднодоступных местах.

Мониторинг потока

Компактные датчики контроля потока серии FCIC для установки в линию аналоговый выход 4...20 мА с линеаризацией для воды FCIC-G1/4A4P-LIL-H1141/2.0

Указания по монтажу

Монтажный адаптер	Все датчики серии FCIC подключаются через адаптер. Это гарантирует линеаризованный сигнал во всем диапазоне измерения. Адаптер присоединяется к трубопроводу с питающей стороны.
Монтажная позиция	<p>Для того, чтобы минимизировать ошибки, связанные с нарушением потока, рекомендуется устанавливать датчик на расстоянии не менее 3-х - 5-ти d_i после изгиба, изменения в поперечном сечении, клапана и т.п.</p> <ul style="list-style-type: none">■ Таким образом, рекомендуется выбрать соответствующую периодичность сервисных интервалов и регулярно производить очистку датчика.■ Если датчик установлен на вертикальном отрезке трубопровода, рекомендуется устанавливать датчик на участке подъема среды.