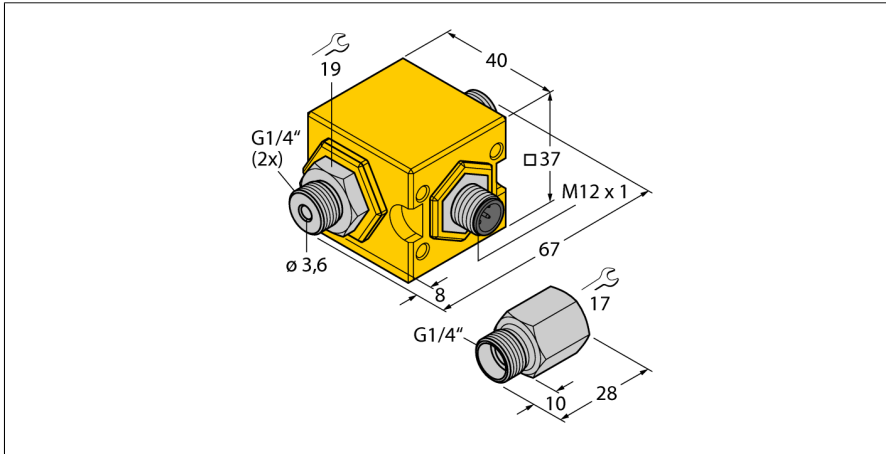


**Мониторинг потока**  
**Компактные датчики контроля потока серии FCIC для установки в линию**  
**Импульсный выход**  
**FCIC-G1/4A4P-PL-H1141/1.0**

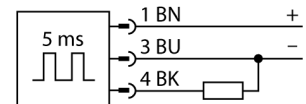


- Термодинамический принцип действия.
- контроль потока воды
- Готов к применению, не требует выравнивания
- Рабочий диапазон 0.05...1.0 л/мин
- Сопротивление нагрузки мин. 1 кОм
- Фиксированная полярность питания
- Импульсный выход 1мл/импульс
- Длительность импульса 5 мс
- Линеаризован для воды
- Компактное исполнение
- В том числе адаптер

<b>Тип</b>	FCIC-G1/4A4P-PL-H1141/1.0
<b>Идент. №</b>	6870785

**Схема подключения**

<b>Условия монтажа</b>	Датчик для установки в линию
Рабочий диапазон расхода	0.05...1.0 л/мин
Время готовности	тип. 10 с (2...15 с)
Время включения	тип. 1 с (0.5...10 с)
Температура среды	0...+60 °C
Температура окружающей среды	0...+60 °C



**Принцип действия**

Датчики контроля потока FCIC работают на термодинамическом принципе.

В зависимости от варианта исполнения датчики детектируют скорость среды в диапазоне от 0.05 до 2 л/мин. Кроме классического транзисторного дискретного выхода также доступен линеаризованный выход 4 ... 20 мА и линеаризованный импульсный выход с тактовой частотой 1 мл/импульс.

Датчики не требуют дополнительной настройки пользователем. Они готовы к работе сразу после установки.

Для обеспечения линеаризованного сигнала всего диапазона, датчики должны работать совместно с прилагаемым адаптером. Датчик с аналоговым и импульсным выходом обеспечивает линеаризованный сигнал пропорциональный расходу в определенном рабочем диапазоне. Тем не менее, следует отметить, что водные примеси могут привести к линейному отклонению.

Кроме того, надежная и компактная конструкция делает датчики устойчивыми к воздействию влаги и вибрации. Это также упрощает интеграцию в уже существующие и новые решения. Не в последнюю очередь датчик FCIC проявляет свои сильные стороны при установке в труднодоступных местах.

<b>Рабочее напряжение</b>	21.6...26.4 В =
Потребление тока	≤ 70 мА
Выходная функция	Импульс
Степень защиты	IP67

<b>Конструкция</b>	В линию
Материал корпуса	Пластмасса, PBT-GF30
Материал датчика	нерж. сталь, AISI 316Ti
Электрическое подключение	Разъемы, M12 x 1
Устойчивость к давлению	10 бар
Подключение к процессу	G 1/4"

## Мониторинг потока

### Компактные датчики контроля потока серии FCIC для установки в линию

### Импульсный выход

### FCIC-G1/4A4P-PL-H1141/1.0

#### Указания по монтажу

Монтажный адаптер	Все датчики серии FCIC подключаются через адаптер. Это гарантирует линейаризованный сигнал во всем диапазоне измерения. Адаптер присоединяется к трубопроводу с питающей стороны.
Монтажная позиция	<p>Для того, чтобы минимизировать ошибки, связанные с нарушением потока, рекомендуется устанавливать датчик на расстоянии не менее 3-х - 5-ти <math>d_i</math> после изгиба, изменения в поперечном сечении, клапана и т.п.</p> <ul style="list-style-type: none"><li>■ Таким образом, рекомендуется выбрать соответствующую периодичность сервисных интервалов и регулярно производить очистку датчика.</li><li>■ Если датчик установлен на вертикальном отрезке трубопровода, рекомендуется устанавливать датчик на участке подъема среды.</li></ul>