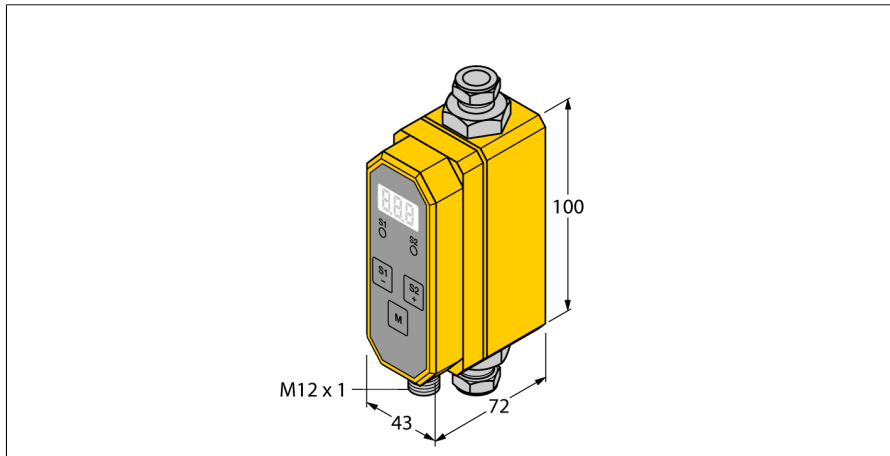


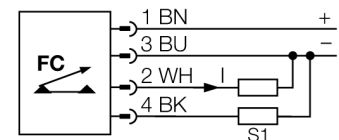
Измерение скорости потока встраиваемый в линию с оценочной электроникой FCMI-3/8D08DYA4P-LI-UP8X-H1141



Тип	FCMI-3/8D08DYA4P-LI-UP8X-H1141
Идент. №	6870816
Условия монтажа	Датчик для установки в линию
Прикладная область	жидкости
Рабочий диапазон расхода	0...40 л/мин
Время готовности	6...10 с
Время включения	0,5...8 с
Температура среды	5...+60 °C
Температура окружающей среды	0...+60 °C
Рабочее напряжение	21.6...26.4 В =
Потребление тока	≤ 100 мА
Выходная функция	PNP/аналоговый выход, НЗ/НО, программируемый
Номинальный рабочий ток	0.2 А
Защита от короткого замыкания	да
Защита от обратной полярности	да
Токовый выход	4...20 мА
Нагрузка	200...500 Ом
Степень защиты	IP65
Конструкция	В линию
Материал корпуса	Пластмасса, PBT
Материал датчика	нерж. сталь/пластмасса, V4A (1.4571)/PVDF
Электрическое подключение	Разъемы, M12 × 1
Устойчивость к давлению	10 бар
Подключение к процессу	¾" swagelok
Опции программирования	Код доступа, точка переключения, НЗ/НО, гистерезис, задержка включения/выключения, фильтр сигналов, переключение единиц измерения (галлон - литр)

- Программируемый датчик контроля потока для электропроводных сред
- Магнитно-индуктивный принцип
- Индикация и мониторинг скорости потока
- 3 разрядный индикатор [г/мин или л/мин]
- Точность измерения 0...5 л/мин: $\pm 0,1$ л/мин
- Точность измерения 5,1...40 л/мин: $\pm 1-2$ % от минимального значения
- Минимальная проводимость > 10 мкСм/см (вода > 15 мкСм/см)
- Прогр. через кнопку, защита кодом
- Возможен выбор единиц измерения: Галлоны (по умолчанию) - литры
- Постоянный ток, 4-проводн., 21.6...26.4 В DC
- НО/НЗ прог., PNP выход
- 4...20 мА аналоговый выход
- Аналоговый выход обеспечивает токовый сигнал, пропорциональный скорости потока (расходу) в рамках рабочего диапазона
- Розетка, M12 x 1

Схема подключения



Принцип действия

Магнитно-индуктивные встраиваемые в линию датчики контроля потока TURCK серии FCMI основаны на принципе Фарадея. Постоянное магнитное поле в измерительной трубке отклоняет свободные заряженные носители в измеряемой среде к стенкам трубки. Из-за разделения зарядов создается напряжение, которое воспринимается двумя электродами, расположенными под углом. Величина напряжения зависит от скорости потока, если магнитное поле известно. Таким образом FCMI расходомер надежно и без механического износа детектирует поток различных жидких сред, которые характеризуются минимальной проводимостью.