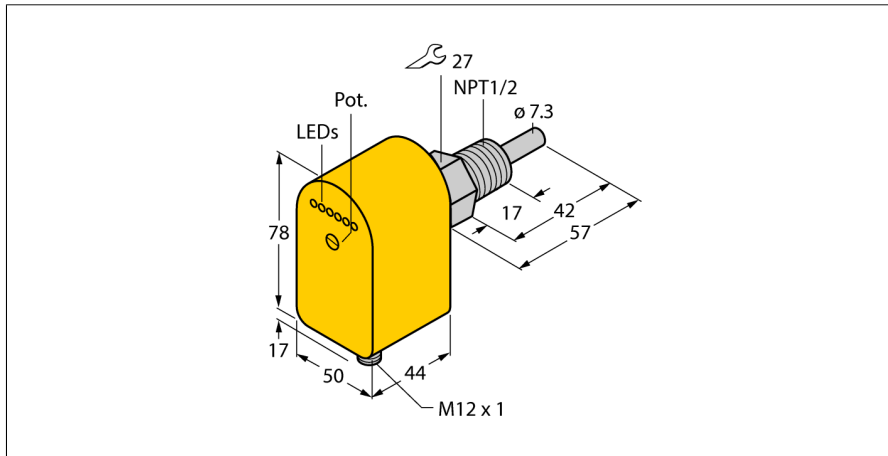
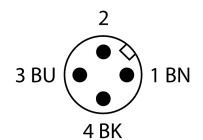
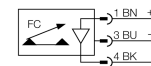


## Мониторинг потока погружного типа с оценочной электроникой FCS-N1/2A4P-LIX-H1141



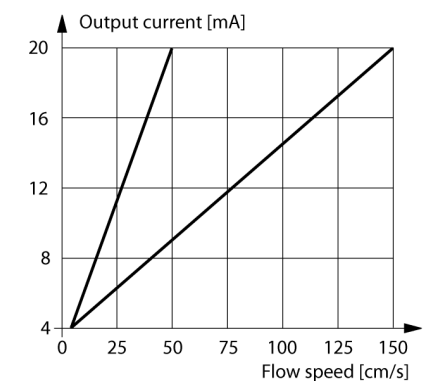
- Датчик для воды
- Калориметрический принцип
- Настройка потенциометром
- Индикация статуса светодиодной лентой
- С линейризованным аналоговым выходом
- Постоянный ток, 3-проводн., 21,6... 26,4 В DC
- 4...20 мА аналоговый выход
- Сменное устройство, M12 x 1

### Схема подключения



### Принцип действия

Работа датчиков контроля потока погружного типа основана на термодинамическом принципе. Измерительная проба нагревается на несколько °С выше относительно среды потока. При движении жидкости вдоль пробы, теплота, сгенерированная в пробе, отводится от датчика. Результирующая температура измеряется и сравнивается с температурой среды. Состояние потока каждой среды может быть получено путем оценки разницы температур. Неизнашиваемые датчики контроля потока TURCK надежно контролируют потоки газов и жидкостей.



<b>Тип</b>	FCS-N1/2A4P-LIX-H1141
<b>Идент. №</b>	6871041
<b>Условия монтажа</b>	Погружной датчик
Рабочий диапазон расхода воды (см/с)	5...150 см/с
Рабочий диапазон расхода масла (см/с)	3...300 см/с
Время готовности	прибл. 10 с
Время установки	1...15 с
Температура среды	-20...+80 °С
Температура окружающей среды	-20...+70 °С
<b>Рабочее напряжение</b>	21.6...26.4 В =
Потребление тока	≤ 100 мА
Выходная функция	Аналоговый выход
Защита от короткого замыкания	да
Защита от обратной полярности	да
Токовый выход	4...20 мА
Отклонение от линейности	≤ 10 %
Нагрузка	200...500 Ом
Степень защиты	IP65
<b>Конструкция</b>	Погружение
Материал корпуса	Пластмасса, PBT
Материал датчика	нерж. сталь, AISI 316Ti
Макс. момент затяжки гайки	100 Нм
Электрическое подключение	Разъемы, M12 × 1
Устойчивость к давлению	100 бар
Подключение к процессу	NPT ½"
<b>Индикатор состояния потока</b>	светодиодная цепочка, красный (1x), зеленый (5x)
светодиодный индикатор	красн. = 4 мА 1x зел. > 4 мА 2x зел. > 8 мА 3x зел. > 12 мА 4x зел. > 16 мА 5x зел. = 20 мА