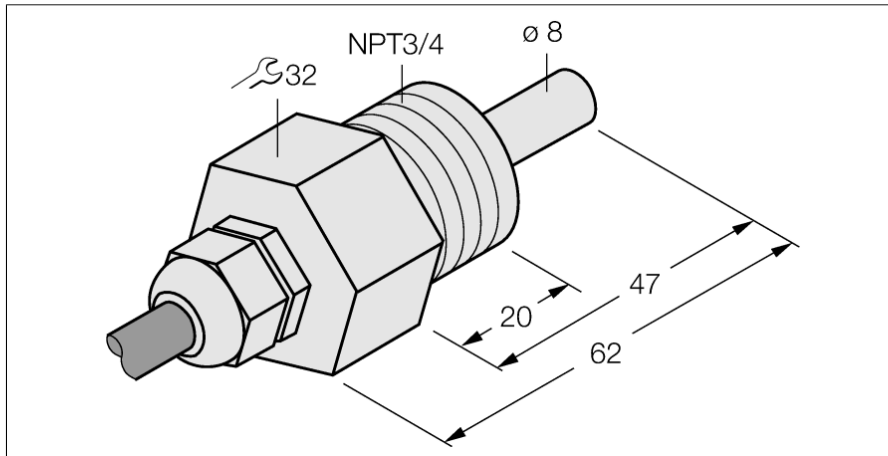
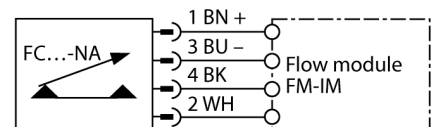


## Мониторинг потока Погружного типа без встроенной оценочной электроники FCS-N3/4T-NA



- Расходомер для жидких сред
- Калориметрический
- Настройка с помощью сигнального процессора
- Светодиодная цепочка на сигнальном процессоре для индикации состояния
- Датчик изготовленный из PTFE
- устройство с кабелем
- 4-х проводное подключение к сигнальному процессору

### Схема подключения



### Принцип действия

Работа датчиков контроля потока погружного типа основана на термодинамическом принципе. Измерительная проба нагревается на несколько °С выше относительно среды потока. При движении жидкости вдоль пробы, теплота, сгенерированная в пробе, отводится от датчика. Результирующая температура измеряется и сравнивается с температурой среды. Состояние потока каждой среды может быть получено путем оценки разницы температур. Неизнашиваемые датчики контроля потока TURCK надежно контролируют потоки газов и жидкостей.

<b>Тип</b>	FCS-N3/4T-NA
<b>Идент. №</b>	6871312
<b>Условия монтажа</b>	Погружной датчик
Рабочий диапазон расхода воды (см/с)	1...70 см/с
Рабочий диапазон расхода масла (см/с)	2...100 см/с
Время готовности	тип 60 с (40...100 с)
Время включения	тип 30 с (10...50 с)
Время выключения	тип 30 с (10...50 с)
Время реакции на изменение температуры	тип 100 с (50...100 с)
Температурный градиент	≤ 1 К/мин
Температура среды	-10...+70 °С
<b>Степень защиты</b>	IP68
<b>Конструкция</b>	Погружение
Материал корпуса	Пластмасса, PTFE
Материал датчика	пластмасса, PTFE
Макс. момент затяжки гайки	5 Нм
Электрическое подключение	ФЭП-кабель
Длина кабеля	2 м
Поперечное сечение кабеля	4x0.25 мм <sup>2</sup>
Устойчивость к давлению	5 бар
Подключение к процессу	NPT 3/4"