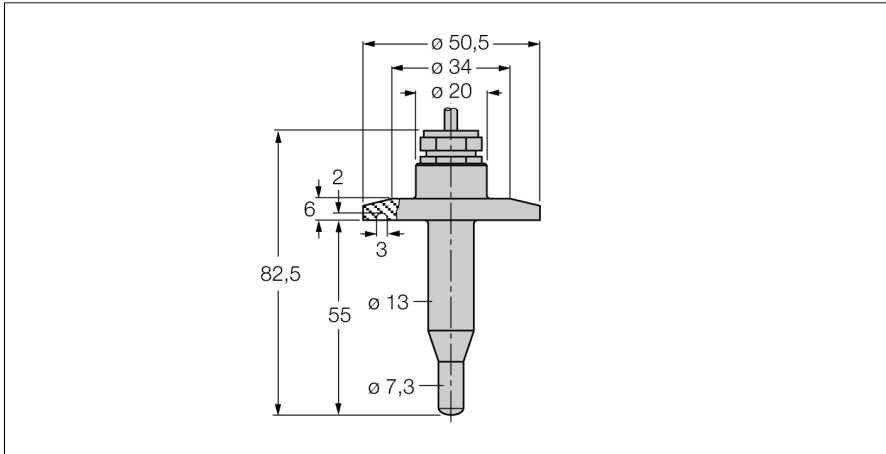


Мониторинг потока Погружного типа без встроенной оценочной электроники FCS-50A4-NA/D014

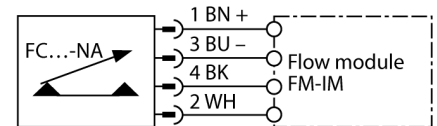


- Расходомер для жидких сред
- Калориметрический
- Настройка с помощью сигнального процессора
- Светодиодная цепочка на сигнальном процессоре для индикации состояния
- корпус сенсора из нержавеющей стали, А4 (1.4404 / AISI316TI)
- Механическое соединение: Tri-Clamp
- 3А сертификат
- Температурный диапазон: +10...+120 °С
- устройство с кабелем
- 4-х проводное подключение к сигнальному процессору

Тип	FCS-50A4-NA/D014
Идент. №	6872009

Условия монтажа	Погружной датчик
Рабочий диапазон расхода воды (см/с)	1...150 см/с
Рабочий диапазон расхода масла (см/с)	3...300 см/с
Время готовности	тип 8 с (2...15 с)
Время включения	тип 2 с (1...15 с)
Время выключения	тип 2 с (1...15 с)
Время реакции на изменение температуры	макс. 12 с
Температурный градиент	≤ 250 К/мин
Температура среды	10...+120 °С
Температура окружающей среды	-20...+80 °С

Схема подключения



Степень защиты	IP68
-----------------------	------

Конструкция	Погружение
Материал корпуса	Нержавеющая сталь, V4A (1.4404)
Материал датчика	нерж. сталь, AISI 316L, R _a 0.8 мкм
Макс. момент затяжки гайки	30 Нм
Электрическое подключение	ФЭП-кабель
Длина кабеля	2 м
Поперечное сечение кабеля	4x0.25 мм ²
Устойчивость к давлению	10 бар
Подключение к процессу	Tri-Clamp 1 1/2"

Принцип действия

Работа датчиков контроля потока погружного типа основана на термодинамическом принципе. Измерительная проба нагревается на несколько °С выше относительно среды потока. При движении жидкости вдоль пробы, теплота, сгенерированная в пробе, отводится от датчика. Результирующая температура измеряется и сравнивается с температурой среды. Состояние потока каждой среды может быть получено путем оценки разницы температур. Неизнашиваемые датчики контроля потока TURCK надежно контролируют потоки газов и жидкостей.