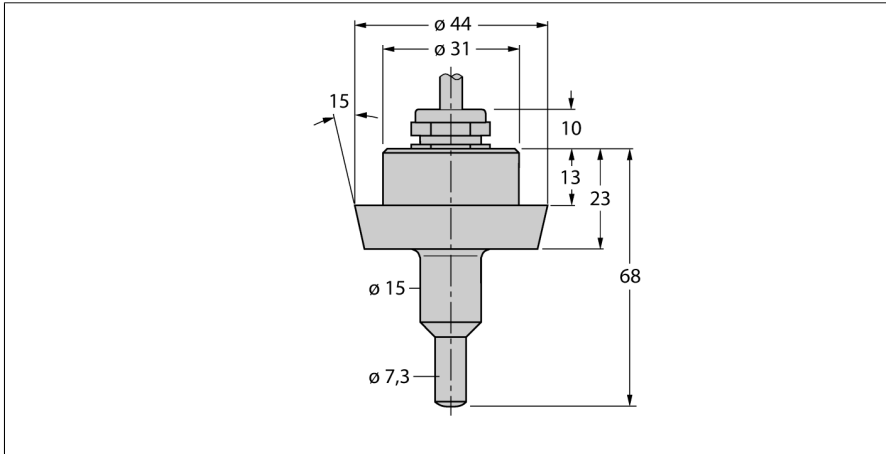


## Мониторинг потока Погружного типа без встроенной оценочной электроники FCS-DN25A4-NA/D100



- Расходомер для жидких сред
- Калориметрический
- Настройка с помощью сигнального процессора
- Светодиодная цепочка на сигнальном процессоре для индикации состояния
- Датчик изготовлен из нержавеющей стали A4 (1.4404)
- Механическое подключение: коническое, соответствие DIN 11851
- Температурный диапазон: +10...+120 °C (до +135 °C только на короткий период)
- устройство с кабелем
- 4-х проводное подключение к сигнальному процессору

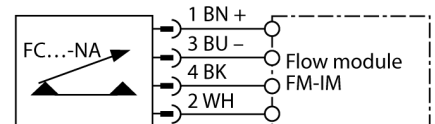
Тип FCS-DN25A4-NA/D100  
Идент. № 6872017

Условия монтажа	Погружной датчик
Рабочий диапазон расхода воды (см/с)	1...150 см/с
Рабочий диапазон расхода масла (см/с)	3...300 см/с
Время готовности	тип 8 с (2...15 с)
Время включения	тип 2 с (1...15 с)
Время выключения	тип 2 с (1...15 с)
Время реакции на изменение температуры	макс. 12 с
Температурный градиент	≤ 250 К/мин
Температура среды	10...+120 °C

Степень защиты IP68

Конструкция	Погружение
Материал корпуса	Нержавеющая сталь, V4A (1.4404)
Материал датчика	нерж. сталь, AISI 316L
Макс. момент затяжки гайки	30 Нм
Электрическое подключение	ФЭП-кабель
Длина кабеля	2 м
Поперечное сечение кабеля	4x0.25 мм <sup>2</sup>
Устойчивость к давлению	10 бар
Подключение к процессу	Резьбовое трубное соединение по DIN11851

### Схема подключения



### Принцип действия

Работа датчиков контроля потока погружного типа основана на термодинамическом принципе. Измерительная проба нагревается на несколько °C выше относительно среды потока. При движении жидкости вдоль пробы, теплота, сгенерированная в пробе, отводится от датчика. Результирующая температура измеряется и сравнивается с температурой среды. Состояние потока каждой среды может быть получено путем оценки разницы температур. Неизнашиваемые датчики контроля потока TURCK надежно контролируют потоки газов и жидкостей.