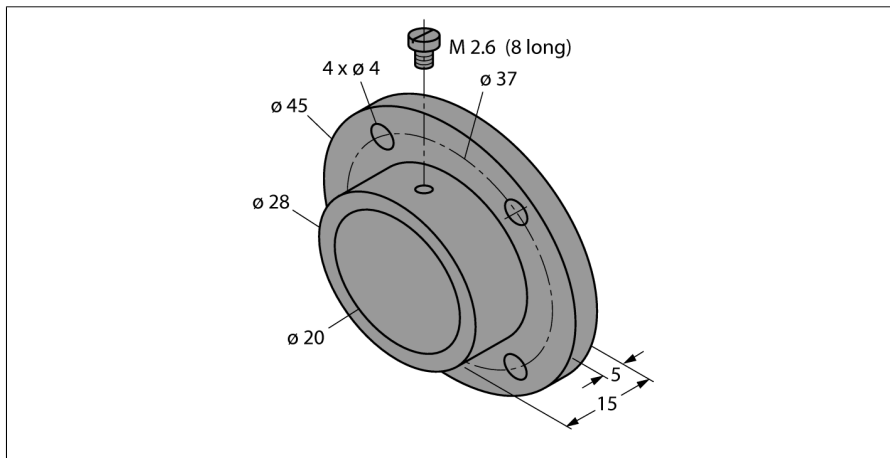


**аксессуары для монтажа  
датчики контроля потока  
FSK-20P**

- Пластиковый фланец
- Для FCS-K20

Тип	FSK-20P
Идент. №	6873010
Ident-No (TUSA)	68730100

Материал корпуса	Пластмасса
------------------	------------