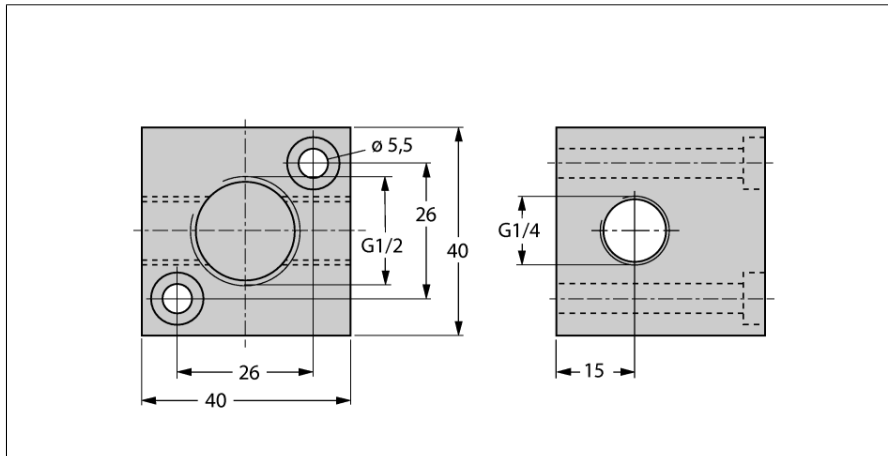


аксессуары для монтажа  
датчики контроля потока  
FCI-1/2-1/4-1/4-A4



- Адаптер для датчиков типа FCS-G1/2
- Нерж. сталь 1.4571 / AISI 316Ti
- Поток 10 мл/мин и больше

Тип	FCI-1/2-1/4-1/4-A4
Идент. №	6873019
Температура окружающей среды	0...+60 °C
Материал корпуса	Нержавеющая сталь, V4A (1.4571)