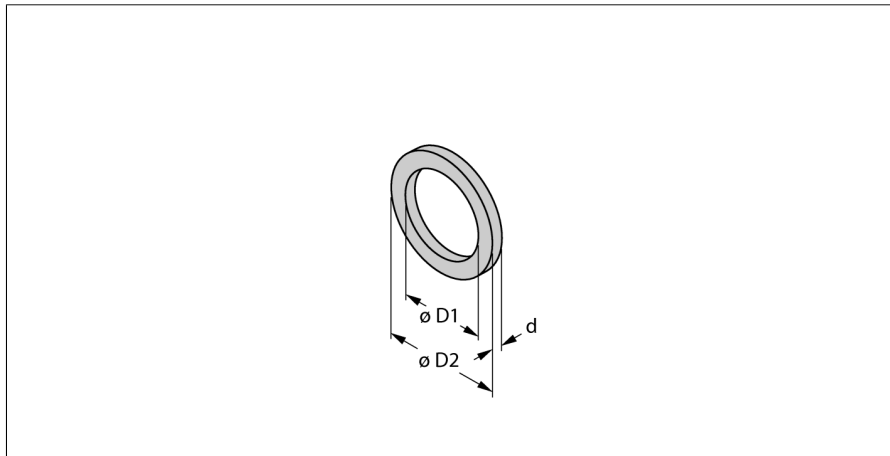


аксессуары для монтажа  
датчики контроля потока  
FD-G1/2AFM30/34G1/2 Dichtung a. AFM30/34



- G1/2" O-кольцо AFM34
- Внешний диаметр 27 мм
- Внутренний диаметр 21 мм
- Толщина 2 мм

Тип  
Идент. №

FD-G1/2AFM30/34G1/2 Dichtung a. AFM30/34  
6875013