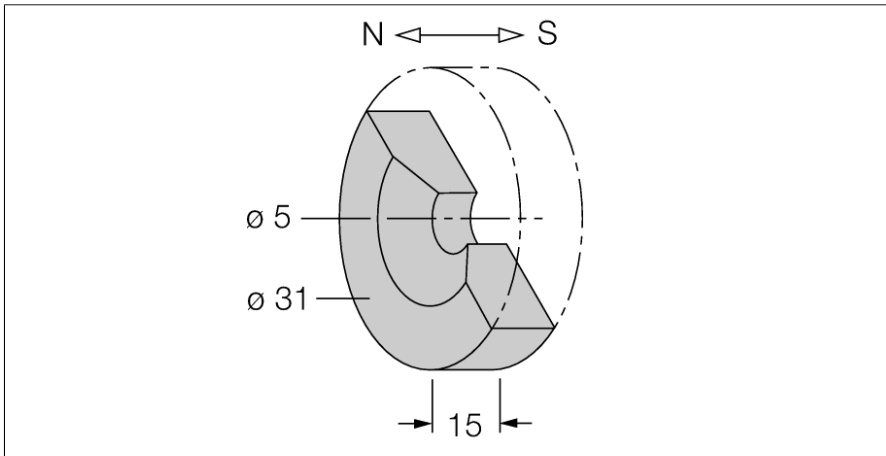
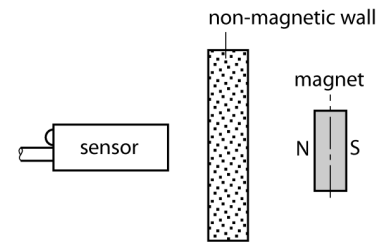


**Постоянный магнит
DMR31-15-5**



- Достижимая дистанция переключения прилб. 90 мм с датчиками магнитного поля (ВИМ) модели (E)M12E, M18 и G12SK
- Достижимая дистанция переключения прилб. 78 мм с датчиками магнитного поля (ВИМ) модели EH6.5, EG08 и M12-S1209



Тип	DMR31-15-5
Идент. №	6900215
Температура окружающей среды	-40...+200 °C
Размеры	15 мм
Материал корпуса	Металл, SrFe
укомплектованное количество	1

Общее описание

Магнито-индуктивные датчики активируются за счет воздействия на них магнитного поля. Они детектируют постоянный магнит через немагнитный материал такой как дерево, пластик, бесферритовые металлы, алюминий и нерж. сталь.

Датчики магнитного поля Turck обеспечивают особенно высокое расстояние переключения с помощью специализированных магнитов. Они доступны в нескольких размерах и вариантах и обеспечивают широкий диапазон возможностей для обнаружения, особенно в конструкциях, где ограничено пространство для монтажа или существуют другие сложные условия.

На диаграмме показана типовая зависимость плотности магнитного потока [в мТ] от расстояния в осевом направлении и при комнатной температуре.

