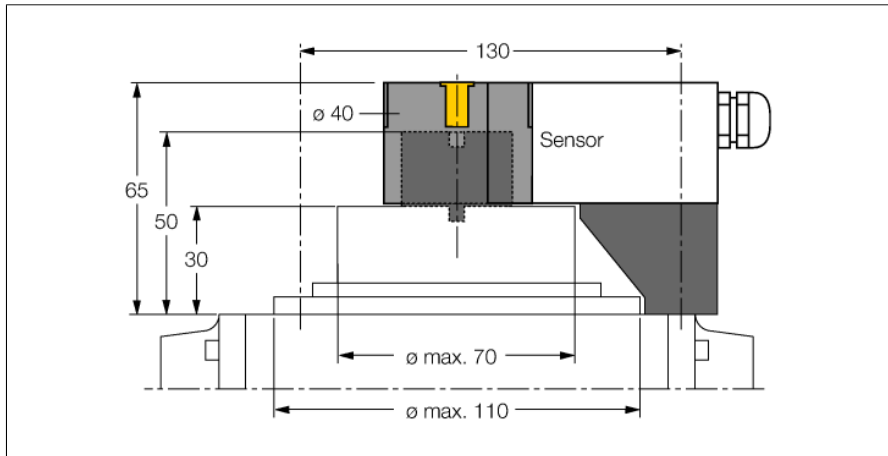


Комплектующие для монтажа BTS-DSU35-Z03



Монтажный набор для больших приводов вращения:
Ø шайбы и захватного кольца :
 max. 110 мм
конфигурация пробивок на поверхности фланца:
 30 x 130 мм
соединительный штифт (штифт натяжения):
 высота 30 / Ø max. 70 мм
Включены в объем поставки:
 1 разделительная пластина, 30 мм (POM)
 1 кольцо-прокладка 20 мм (PP-GF30)
для монтажа разделительной пластины:
 2 цилиндрических винта M5 x 45 [DIN 912-A2];
 2 цилиндрических винта M5 x 45 [DIN 912-A2];
 2 стопорных шайбы A5 [DIN 137-A2];
для монтажа шайбы с разделительным кольцом:
 1 винт с потайной головкой M6 x 45 [DIN 7991-A2])
Разделительное кольцо с крестообразной 4x4 мм канавкой, которая дает возможность сдвига привода на 90°, на-прим., для поперечно расположенных приводов.

Тип	BTS-DSU35-Z03
Идент. №	6900231
Конструкция	Принадлежности для двойных датчиков, Ni4-DSU35...
Материал корпуса	Пластмасса

Общее описание

Сдвоенные датчики предназначены специально для детектирования положения приводов вращения. Они сочетают надежность бесконтактных индуктивных датчиков с гибкостью модульной системы. Широкий диапазон практико-ориентированных аксессуаров обеспечит оптимальную адаптацию к Вашей системе.

