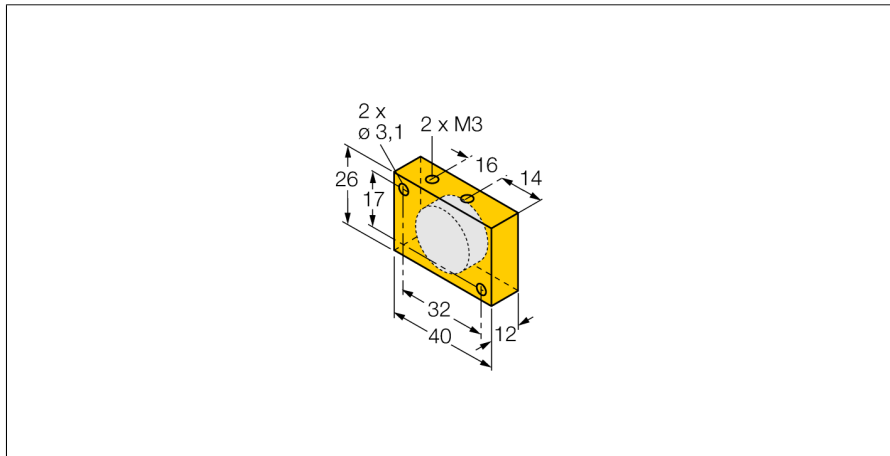


Постоянный магнит в корпусе Q12 DM-Q12



- Достижимая дистанция переключения 58 мм с датчиками магнитного поля (ВИМ) на моделях (E)M12E, M18 и G12SK
- Достижимая дистанция переключения 49 мм с датчиками магнитного поля (ВИМ) на моделях EN6.5, EG08 и M12-S1209

Тип	DM-Q12
Идент. №	6900367
Размеры	40 x 26 x 12 мм