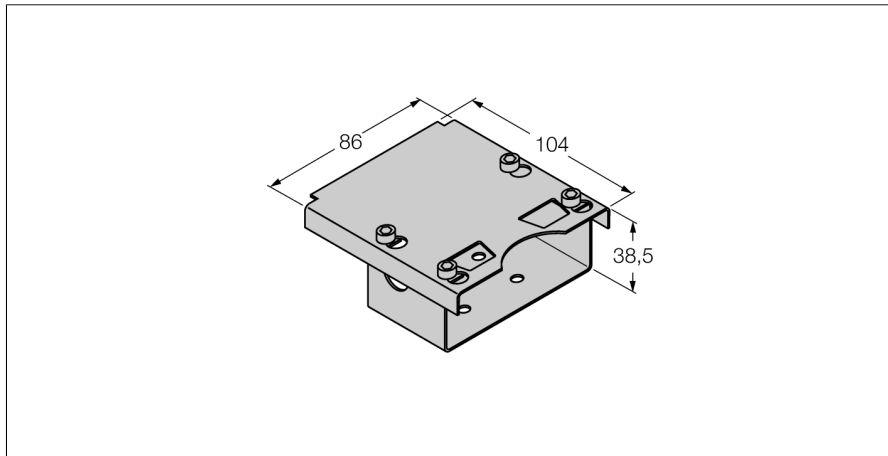


Комплектующие для монтажа защитный корпус SG-DSU35TC



- Прочный корпус из нержавеющей стали для сдвоенных датчиков DSU35
- Для механически защищенного крепления
- А также для защиты датчиков DSU35 от УФ-излучения и повреждения в зонах с наличием пыли и газа по ATEX
- Отверстия под светодиоды
- Съёмная крышка для доступа к клеммной коробке или разъемам установленных датчиков
- Корпус SG-DSU35V применяется для приборов с боковым креплением вентиля

Тип	SG-DSU35TC
Идент. №	6900437
Конструкция	Принадлежности для сдвоенных датчиков, Ni4-DSU35...
Размеры	104 x 86 x 38.5 мм
Материал корпуса	Нержавеющая сталь, V4A 1.4401 (AISI 316)

Общее описание

Если сдвоенные датчики серии DSU35 применяются во взрывоопасных зонах, механическая защита при инсталляции обязательна. Правильное размещение в защитный корпус обеспечивает выполнение этого требования.

Монтаж:

Нижняя часть корпуса размещается между приводом вращения и сдвоенным датчиком, фиксируется винтами M5, которые имеются в пусковом наборе (pusk). Верхняя крышка монтируется на нижнюю половину корпуса с помощью имеющихся в поставке гексагональных винтов M5.

