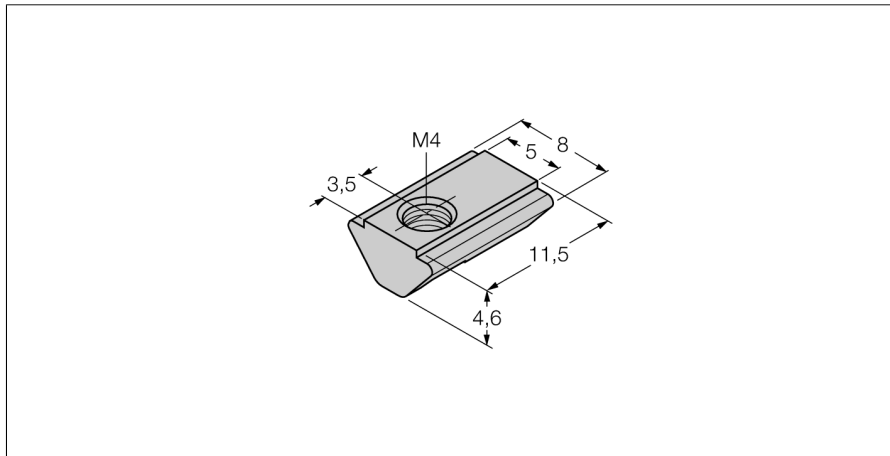


## Принадлежности

### Монтажный кронштейн для датчиков линейного перемещения MN-M4-Q25



- Скользящие блоки для датчиков линейного положения Q25L
- Материал: оцинкованная сталь
- Внутренняя резьба M4
- Упаковка: 10 шт.

Тип	MN-M4-Q25
Идент. №	6901025
Конструкция	Принадлежности для прямоугольных датчиков
укомплектованное количество	10