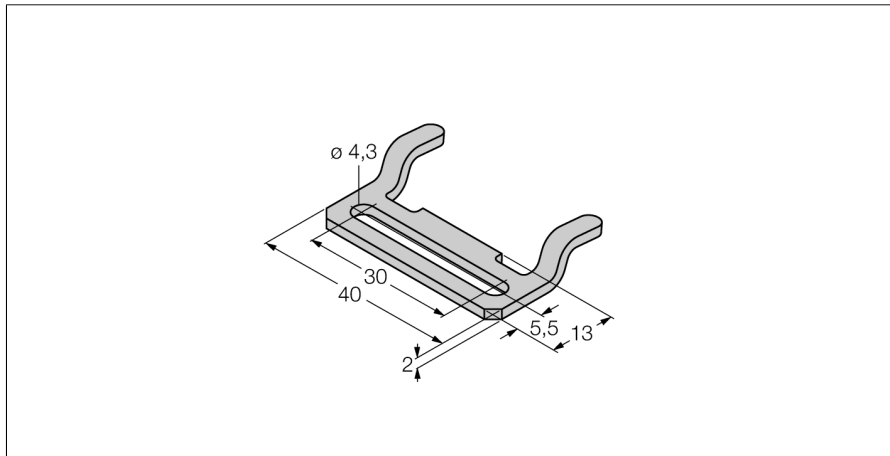


## Принадлежности

### Монтажный кронштейн для датчиков линейного перемещения WIM-Q25 MB1-Q25



- Монтажные зажимы для датчиков линейного перемещения Q25L
- нержавеющая сталь

Тип	MB1-Q25
Идент. №	6901026
Конструкция	Принадлежности для прямоугольных датчиков
укомплектованное количество	2