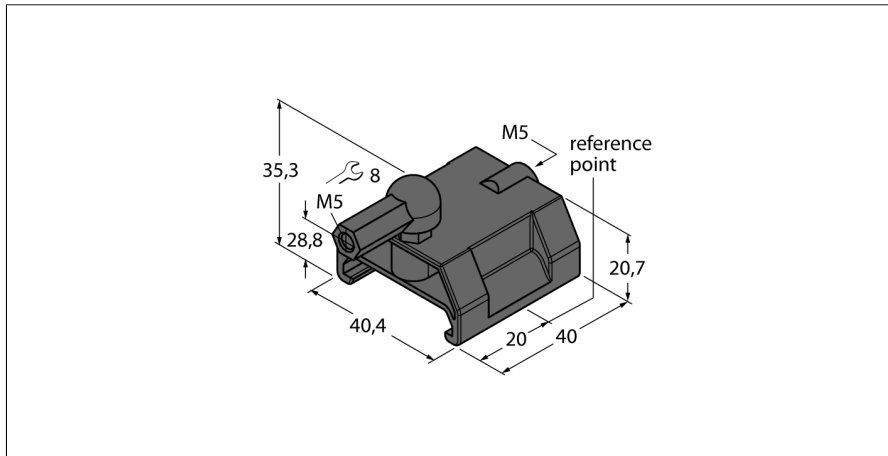


Принадлежности
Позиционирующий элемент для индуктивных датчиков линейного перемещения Li-Q25L
P1-LI-Q25L



- Позиционирующий бегунок
- Бегунок вставляется в направляющие датчика.
- Монтажный шарнир

Тип	P1-LI-Q25L
Идент. №	6901041

Материал корпуса	Пластмасса
укомплектованное количество	1