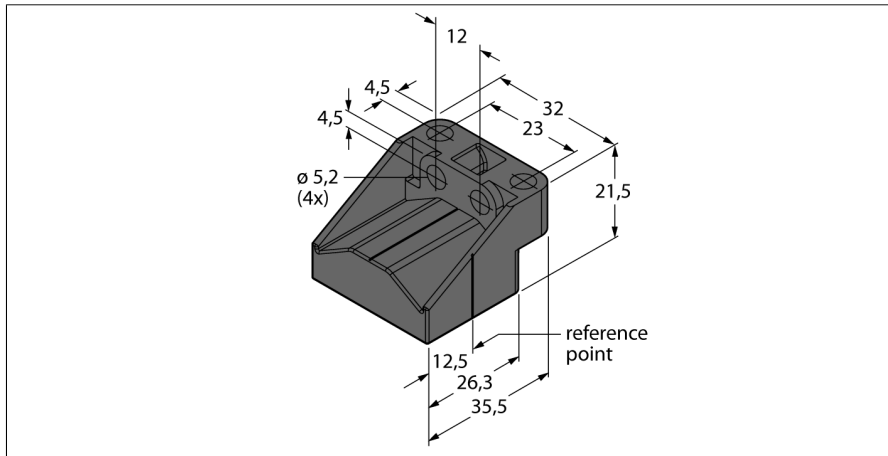


Принадлежности
Позиционирующий элемент для индуктивных датчиков линейного
перемещения Li-Q25L
P2-LI-Q25L



- поплавковый позиционирующий магнит
- Размещение на расстоянии до 4 мм от датчика

Тип	P2-LI-Q25L
Идент. №	6901042
Материал корпуса	Пластмасса
укомплектованное количество	1