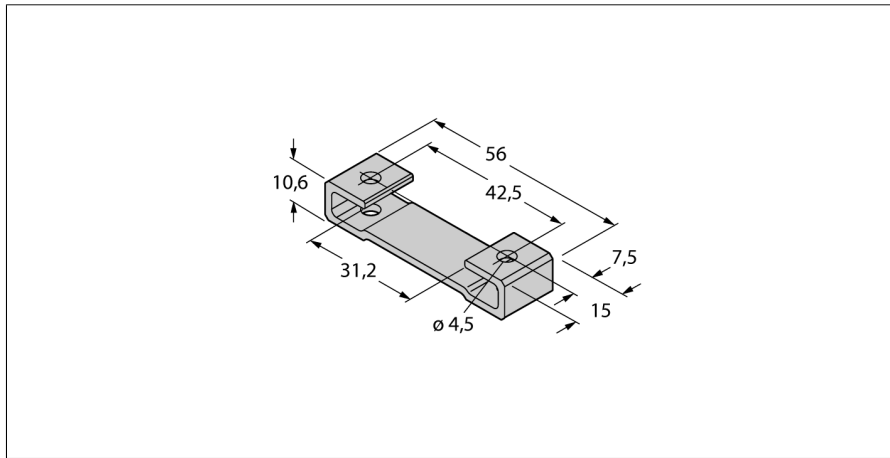


**Принадлежности**  
**Монтажный кронштейн для индуктивных датчиков линейного перемещения Li-Q25L**  
**M2-Q25L**



- Монтажный башмак для датчиков линейного перемещения Q25L
- анодированный алюминий
- Упаковка: 2 шт.
- Рекомендуемый момент: 3 Нм

Тип	M2-Q25L
Идент. №	6901046
Размеры	56 x 15.2 x 10 мм
укомплектованное количество	1