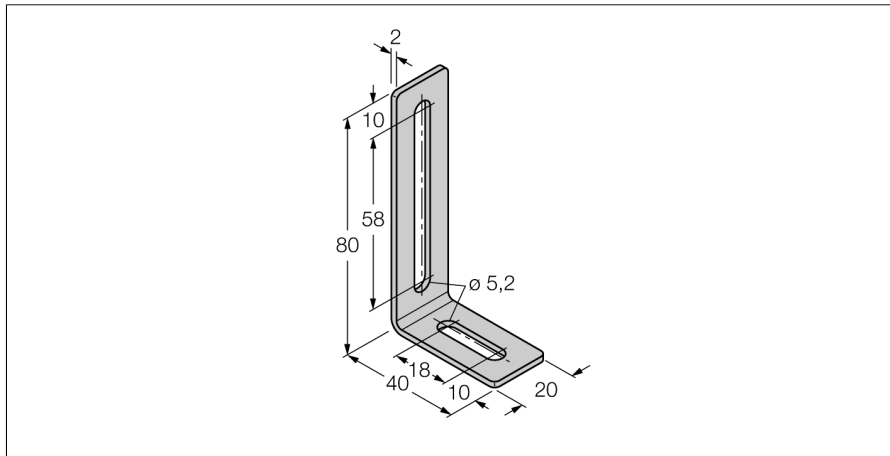


Принадлежности
Монтажный кронштейн для индуктивных датчиков линейного перемещения Li-Q25L
M4-Q25L



- Монтажный зажим для датчиков линейного перемещения Q25L
- Нерж. сталь
- Упаковка: 2 шт.
- Вкл. 2 x MN-M4-Q25

Тип	M4-Q25L
Идент. №	6901048
укомплектованное количество	2
В объем поставки включены:	Скользящие блоки и винты