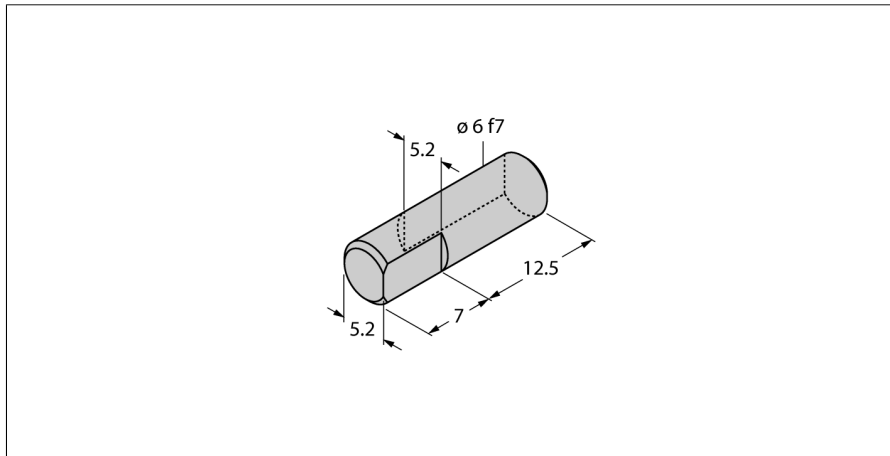


Адаптер для полого/цельного вала для индуктивных датчиков угла поворота Ri-QR14 HSA-M6-QR14



- Адаптер для вала
- $\varnothing 6$ мм

Тип	HSA-M6-QR14
Идент. №	6901051

Материал корпуса	Алюминий
укомплектованное количество	1