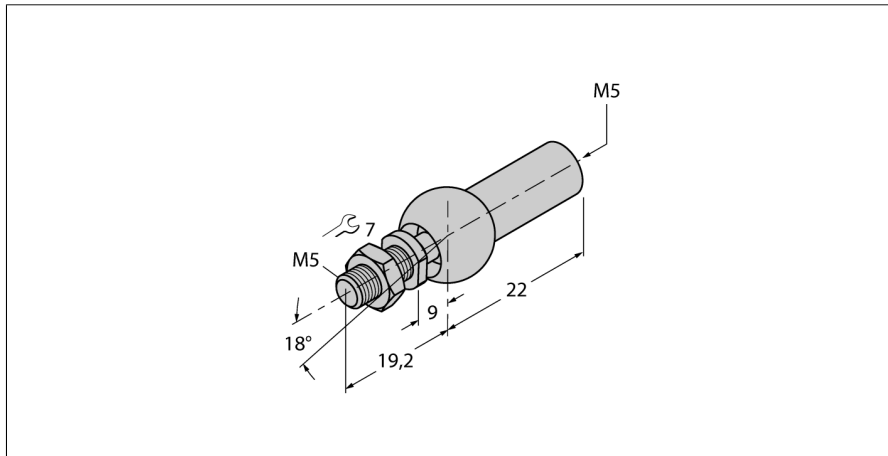


**Принадлежности****Осевое соединение для направляемого позиционирующего элемента  
AB-M5**

- Осевое соединение: резьба M5

Тип	AB-M5
Идент. №	6901057

Материал корпуса	Металл
укомплектованное количество	1