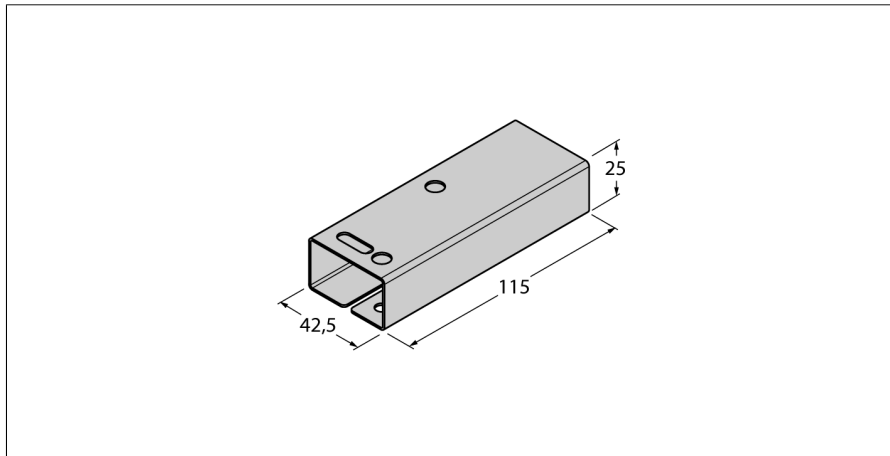


Комплектующие для монтажа SG-Q20L60



- Защитный кожух для инклинометров в корпусе Q20L60
- Материал: Нерж. сталь, 1.4301
- Для жестких условий окружающей среды; защищает от механических воздействий, таких как: Камнепад

Тип	SG-Q20L60
Идент. №	6901100
Ident-No (TUSA)	A9684

Основные данные

Конструкция	Принадлежности для прямоугольных датчиков
Размеры	115 x 42.5 x 25 мм
Материал корпуса	Нержавеющая сталь 1.4301 (AISI 304), V2A (1.4301)
укомплектованное количество	1