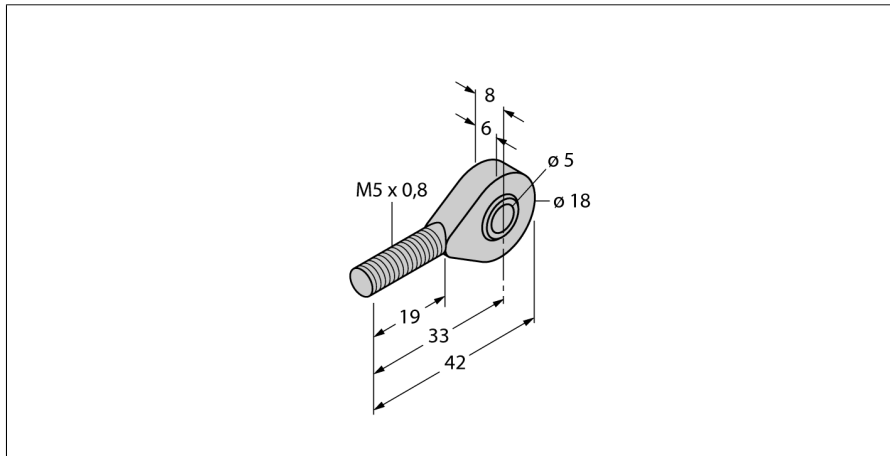


Принадлежности**Присоединительная головка для позиционирующего элемента
RE-Q21**

- Присоединительная головка для удлинителя

Тип	RE-Q21
Идент. №	6901106
Материал корпуса	Пластмасса
укомплектованное количество	1