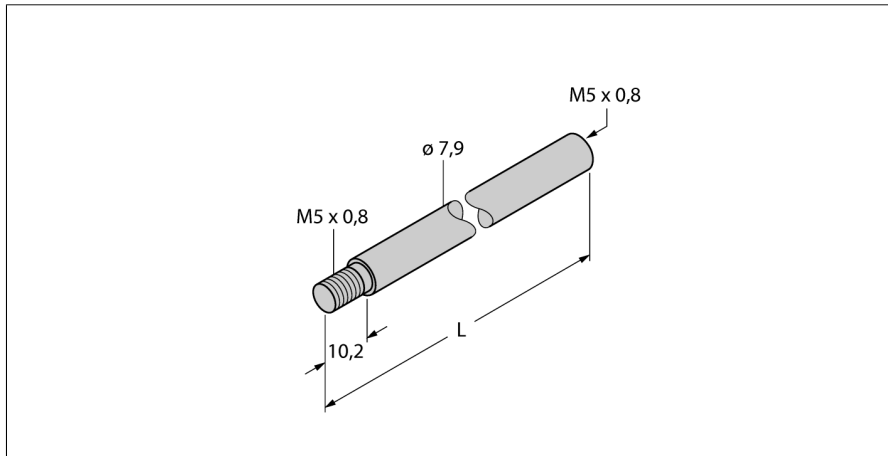


Принадлежности**Удлинительная штанга для позиционирующего элемента
CA500**

- Удлинитель для позиционирующего элемента
- Длина L=500 мм

| | |
|----------|---------|
| Тип | CA500 |
| Идент. № | 6901107 |

| | |
|-----------------------------|--------|
| Материал корпуса | Металл |
| укомплектованное количество | 1 |