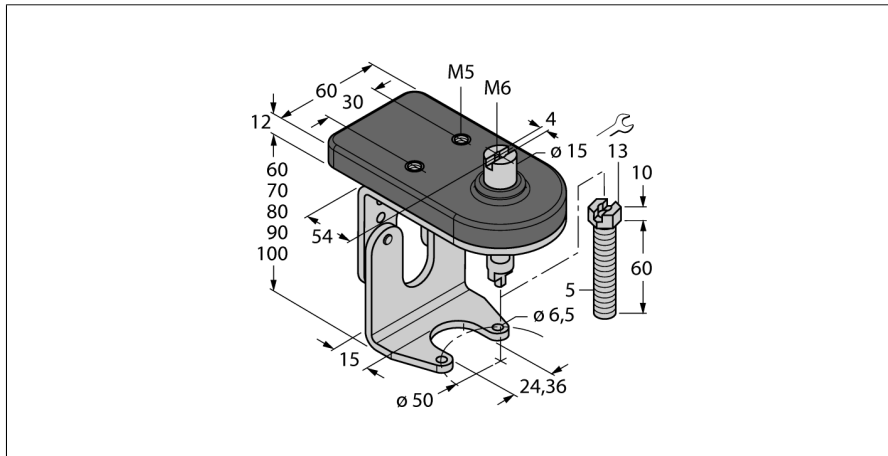


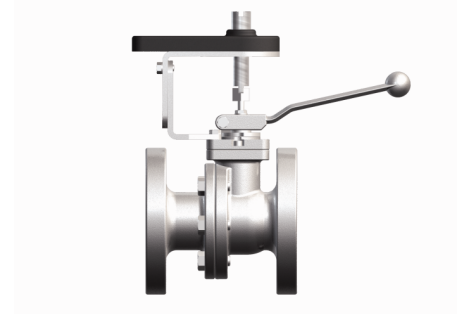
## Комплектующие для монтажа Для ручного вентиля BTS-DSU35-ZF05-M5



- Монтажный набор с монтажной платой для сдвоенного датчика и активатора and пускателя
- Для ручного вентиля размера F05 соотв. ISO 5211 / DIN 3337
- Настраиваемая высота
- Настраиваемое выдвижение штифта с самоподтягивающейся гайкой M5
- Прочнейшая нержавеющая сталь
- Монтажная плата для датчиков из Vestamit

### Общее описание

Сдвоенные датчики предназначены специально для детектирования положения приводов вращения. Они сочетают надежность бесконтактных индуктивных датчиков с гибкостью модульной системы. Широкий диапазон практико-ориентированных аксессуаров обеспечит оптимальную адаптацию к Вашей системе.

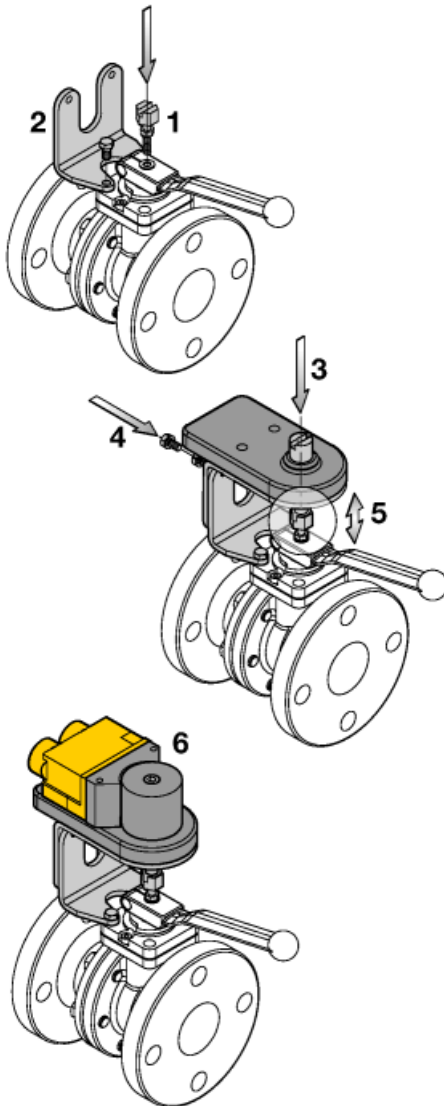


Тип	BTS-DSU35-ZF05-M5
Идент. №	6901123
Конструкция	Принадлежности для сдвоенных датчиков, Ni4-DSU35...
Размеры	104 x 60 x 92 мм
Материал корпуса	Пластмасса, V2A (1.4301)/вестамид
укомплектованное количество	1
<b>В объем поставки включены:</b>	1x джампер верхней части F05, 1x джампер нижней части F05, 2x винта DIN933-A2 M6x10, 2x зубчатых пружинных шайбы DIN6798-A6,4-A2, 1x винт M5x60, 1x самоконтрящаяся гайка DIN985-A2 M5

## Комплектующие для монтажа Для ручного вентиля BTS-DSU35-ZF05-M5

Инструкция по монтажу/Описание

Указания по монтажу



Завинтите самоподтягивающуюся гайку на винт привода и затем винт поводка в ручной клапан.

Монтируйте нижнюю часть переключателя на ручной клапан.

Свинтите верхнюю часть переключателя с нижней винтами M6 x 10, используя стопорные шайбы. Высота нижней части переключателя может регулироваться в зависимости от высоты клапана с шагом 10 мм соответствующим винтом привода.

Юстируйте винт привода на высоте верха переключателя на винте и закрутите самоподтягивающуюся гайку для фиксации уровня вниз (5).

Теперь можно монтировать привод и датчик (6).

Обязательно проверьте правильность позиционного квитирования.