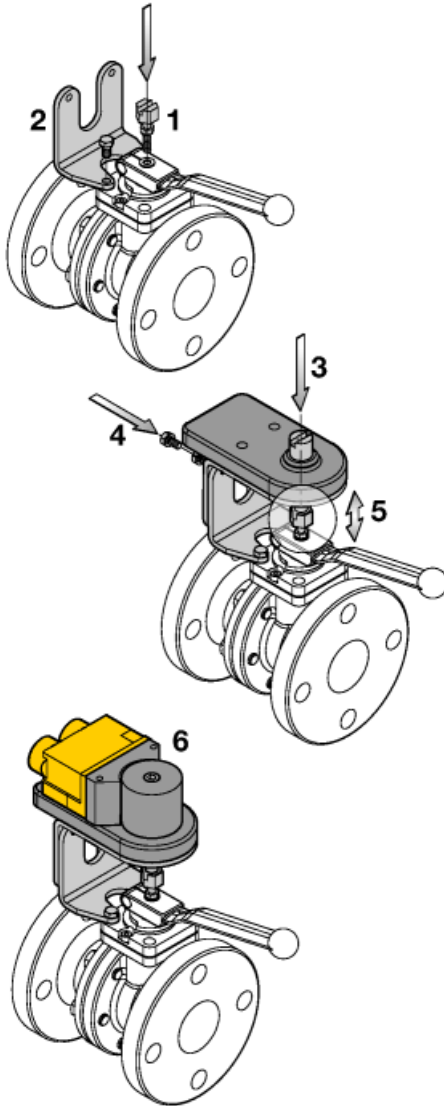


Комплектующие для монтажа Для ручного вентиля BTS-DSU35-ZF10-M8

Инструкция по монтажу/Описание

Указания по монтажу



Завинтите самоподтягивающуюся гайку на винт привода и затем винт поводка в ручной клапан.

Монтируйте нижнюю часть переключателя на ручной клапан.

Свинтите верхнюю часть переключателя с нижней винтами M6 x 10, используя стопорные шайбы. Высота нижней части переключателя может регулироваться в зависимости от высоты клапана с шагом 10 мм соответствующим винтом привода.

Юстируйте винт привода на высоте верха переключателя на винте и закрутите самоподтягивающиеся гайки для фиксации уровня вниз (5).

Теперь можно монтировать привод и датчик (6).

Обязательно проверьте правильность позиционного квитирования.