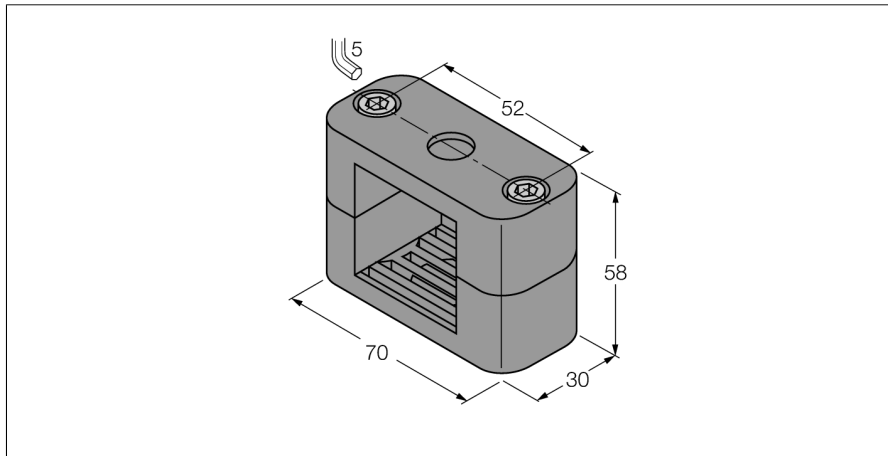


Комплектующие для монтажа BSS-CP40

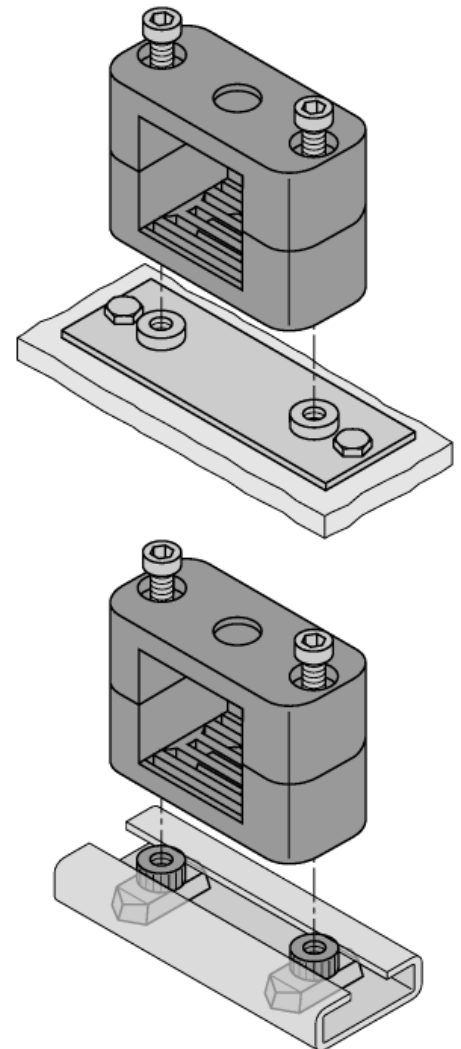


- Комплектующие для монтажа датчиков 40 x 40 мм
- Пластмасса, полипропилен

Общее описание

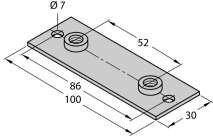
Комплект монтажного держателя состоит из двух половинных скоб и двух винтов Аллена каждый. Опционально могут использоваться сварные платы с дополнительными высверленными отверстиями. Соответствующие гайки DIN-направляющих применяются для монтажа на DIN-рейки.

Тип	BSS-CP40
Идент. №	6901318
Конструкция	Принадлежности для прямоугольных датчиков, CP40
Размеры	30 x 69.5 x 57 мм
Материал корпуса	Пластмасса, PP, Зеленый
Макс. момент затяжки гайки	1 Нм
В объем поставки включены:	2x винт Аллена, M6



Комплектующие для монтажа BSS-CP40

Аксессуары

Наименование	Идент. №		Чертеж с размерами
BSS-SPV5	6901324	Приварная пластина под зажим BSS, длинная	
BSS-TSM 2 pcs	6901323	Гайка для монтажа зажима BSS на С-образную DIN рейку	