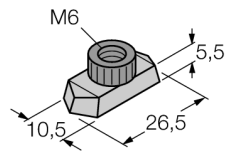


Комплектующие для монтажа

Монтажная гайка на направляющую

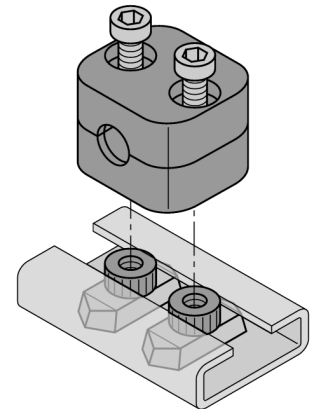
BSS-TSM 2 pcs



- приспособления для зажима-фиксатора
- на DIN рейку TS 11

Общее описание

Комплект монтажного держателя состоит из двух половинных скоб и двух винтов Аллена каждый. Опционально могут использоваться сварные платы с дополнительными высверленными отверстиями. Соответствующие гайки DIN-направляющих применяются для монтажа на DIN-рейку.



| | |
|------------------|----------------|
| Тип | BSS-TSM 2 pcs |
| Идент. № | 6901323 |
| Размеры | 26.5 x 10.5 мм |
| Материал корпуса | Металл |