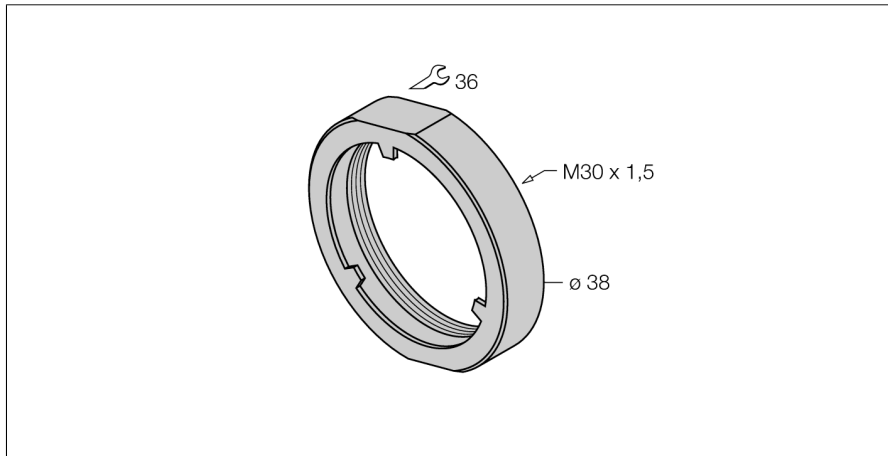


Защитная гайка для датчиков в цилиндрическом корпусе с резьбой PN-M30



- навинчиваемая гайка-колпачок для датчиков, монтируемых заподлицо, иргох+ родствен.
- для цилиндрических корпусов с резьбой M30 x1.5
- нержавеющая сталь A2 1.4305 (AISI 303)

Общее описание

Крышка с резьбой навинчивается на головку датчиков иргох+, монтируемых заподлицо, защищая активную поверхность от повреждений. Монтаж головки датчика с заглублением из-за наличия крышки переносит рабочие механические напряжения с сенсора на крышку.

Тип	PN-M30
Идент. №	6905308
Конструкция	Принадлежности для цилиндров с резьбой, M30
Материал корпуса	Металл, V2A (1.4305)

