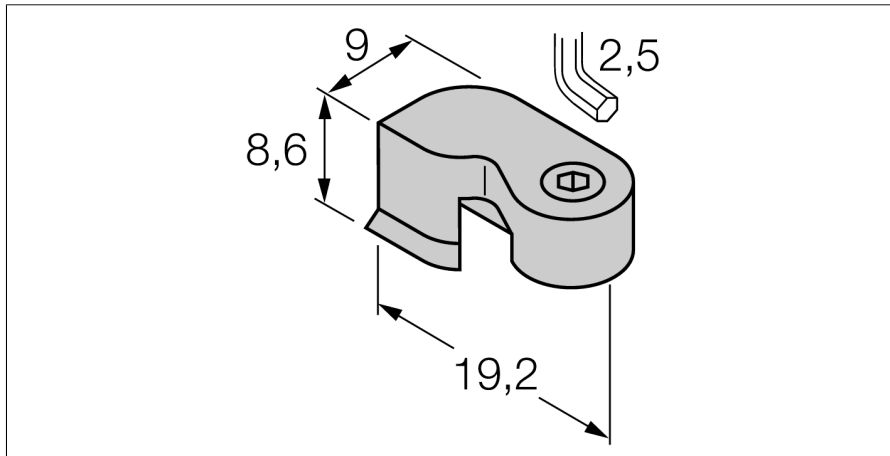
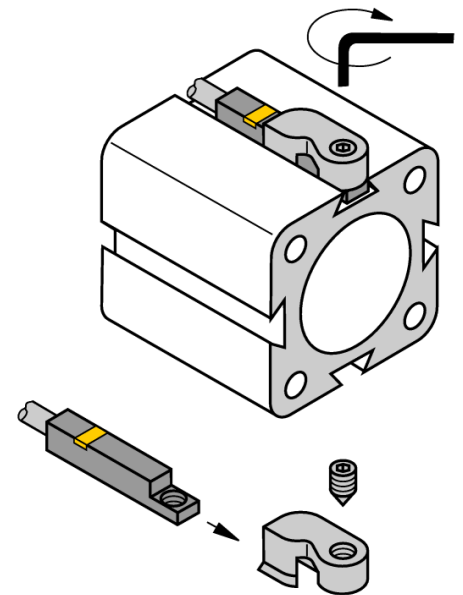


**Комплектующие для монтажа
для внешней детали проводника цилиндра
KLDT-5**



- крепление на вертикальный цилиндр при помощи внешней детали
- диаметр цилиндра все
- ширина зажима: 9..00,12 mm
- металл алюминий



Тип	KLDT-5
Идент. №	6913321
Ident-No (TUSA)	A3558

Основные данные

Конструкция	Принадлежности для прямоугольных датчиков,INT
Размеры	19.2 x 12 x 8.6 мм
Материал корпуса	Металл,AL
фиксация зажима соответствует устройству датчика	alle мм
Максим. ширина зажима	9 мм
Максим. ширина зажима	12 мм