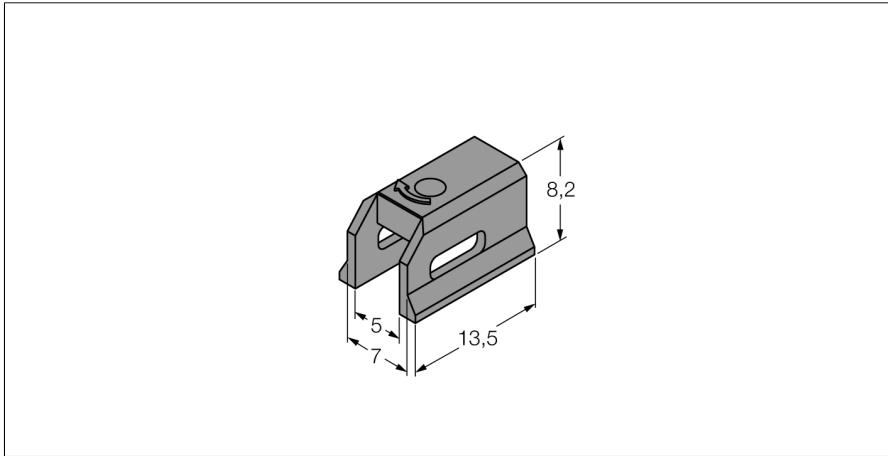


Комплектующие для монтажа for dovetail groove cylinders KLDT-UNT2

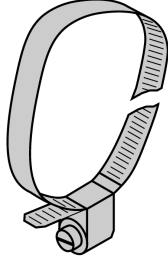
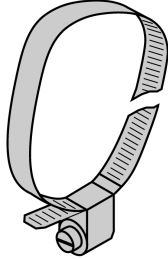
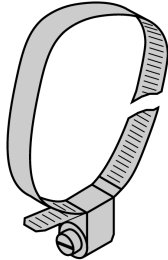
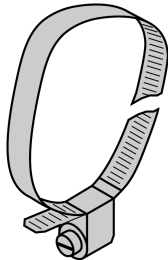
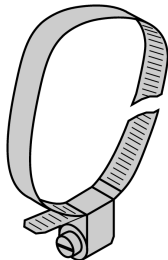


- монтаж на профильный цилиндр с наружным пазом типа ласточкин хвост
- для пазов шириной 7мм (наприм.: Fabco-Air)
- пластмасса: Полифениленсульфид (ПФС)
- с удерживающими накладками из пластмассы АБС... также годятся для круглых цилиндров

| | |
|--|---|
| Тип | KLDT-UNT2 |
| Идент. № | 6913351 |
| Конструкция | Принадлежности для прямоугольных датчиков |
| Размеры | 13.5 x 7 x 8.2 мм |
| Материал корпуса | Пластмасса |
| фиксация зажима соответствует устройству датчика | alle мм |

Комплектующие для монтажа for dovetail groove cylinders KLDT-UNT2

Аксессуары

| Наименование | Идент. № | | Чертеж с размерами |
|--------------|----------|--|---|
| ASB-1 | 6965101 | Зажимное кольцо для монтажа кронштейнов для датчиков магнитного поля на круглом цилиндре диаметром 7...11 мм. Модели с другой длиной имеют обозначения от ASB-1 до ASB-9. |  |
| ASB-2 | 6965102 | Зажимное кольцо для монтажа кронштейнов для датчиков магнитного поля на круглом цилиндре диаметром 11...19 мм. Модели с другой длиной имеют обозначения от ASB-1 до ASB-9. |  |
| ASB-3 | 6965103 | Зажимное кольцо для монтажа кронштейнов для датчиков магнитного поля на круглом цилиндре диаметром 18...29 мм. Модели с другой длиной имеют обозначения от ASB-1 до ASB-9. |  |
| ASB-4 | 6965104 | Зажимное кольцо для монтажа кронштейнов для датчиков магнитного поля на круглом цилиндре диаметром 28...39 мм. Модели с другой длиной имеют обозначения от ASB-1 до ASB-9. |  |
| ASB-5 | 6965105 | Зажимное кольцо для монтажа кронштейнов для датчиков магнитного поля на круглом цилиндре диаметром 38...49 мм. Модели с другой длиной означены от ASB-1 до ASB-9. |  |