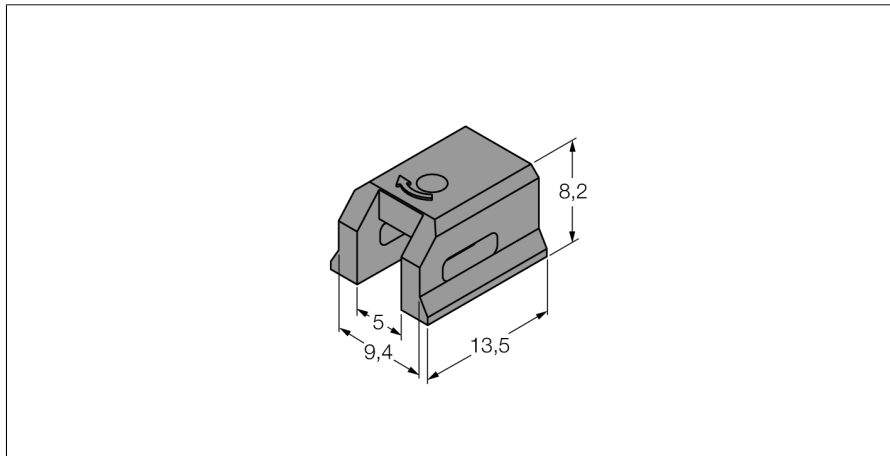


Комплектующие для монтажа for dovetail groove cylinders KLDT-UNT3



- Mounting on profile cylinders with dovetail groove
- For a groove width of 9.4 mm (e.g. Bosch, Joucomatic)
- Plastic: Polyphenylene sulfide (PPS)

Тип	KLDT-UNT3
Идент. №	6913352
Конструкция	Принадлежности для прямоугольных датчиков
Размеры	13.5 x 9.4 x 8.2 мм
Материал корпуса	Пластмасса
фиксация зажима соответствует устройству датчика	alle мм